

RB 06/2024-03

gültig ab / valid from 01.11.2024

**PREISLISTE ERSATZTEILE
VERSENKREGNERPROGRAMM**

**PRICELIST SPARE PARTS BREAKOUT
POP-UP SPRINKLER**

LVZA

LVZE

LVZR

RVR

TRITON-L/-M/-S VP3

HYDRA-XS / HYDRA-2-XS

HYDRA-S / HYDRA-2-S

HYDRA-M / HYDRA-2-M

HYDRA-L



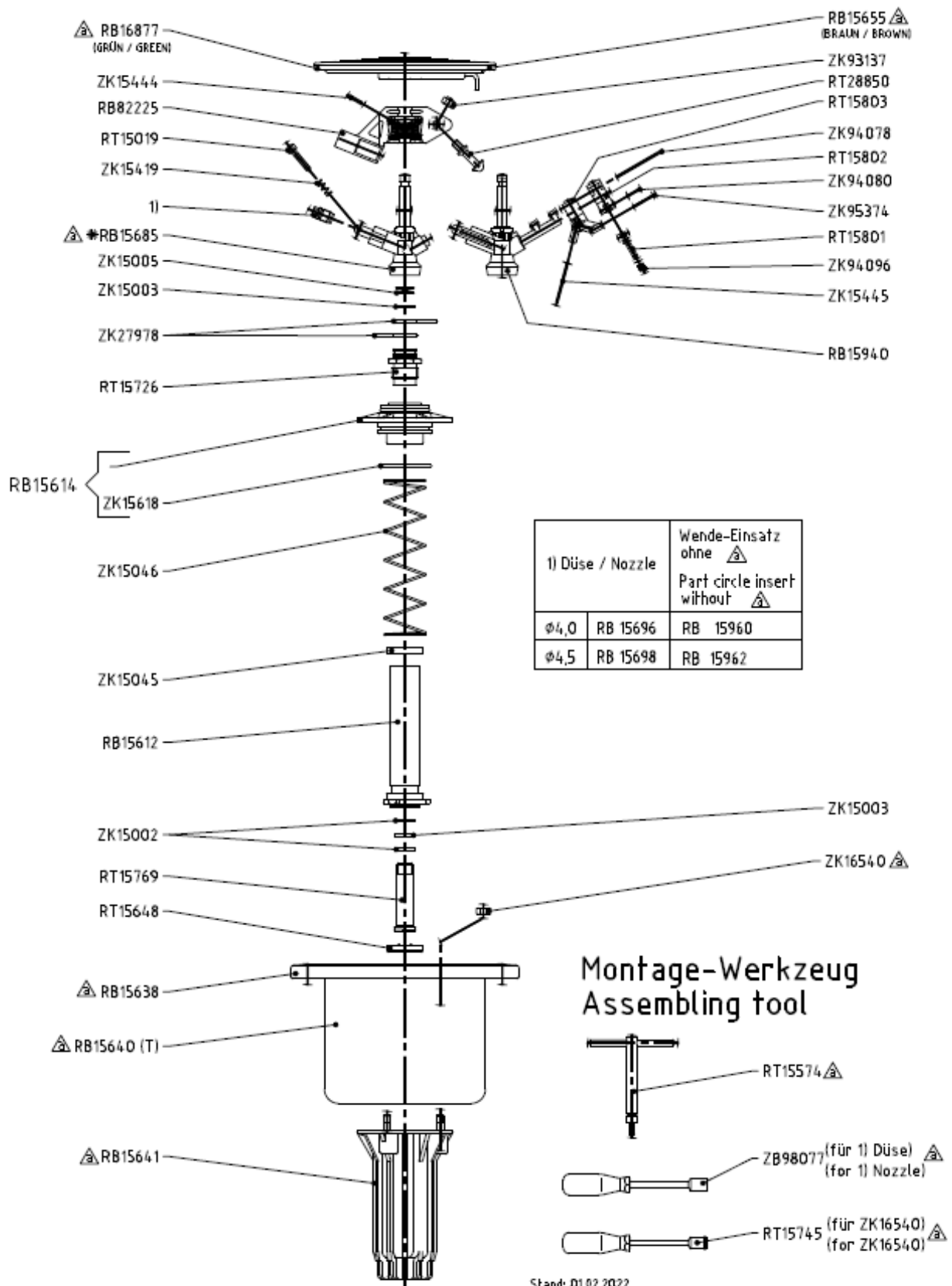
PERROT
Regnerbau Calw GmbH

Industriestrasse 19-29
D-75382 Althengstett

Tel. +49(0)7051/162-0
Fax +49(0)7051/162-133

perrot@perrot.de
www.perrot.de

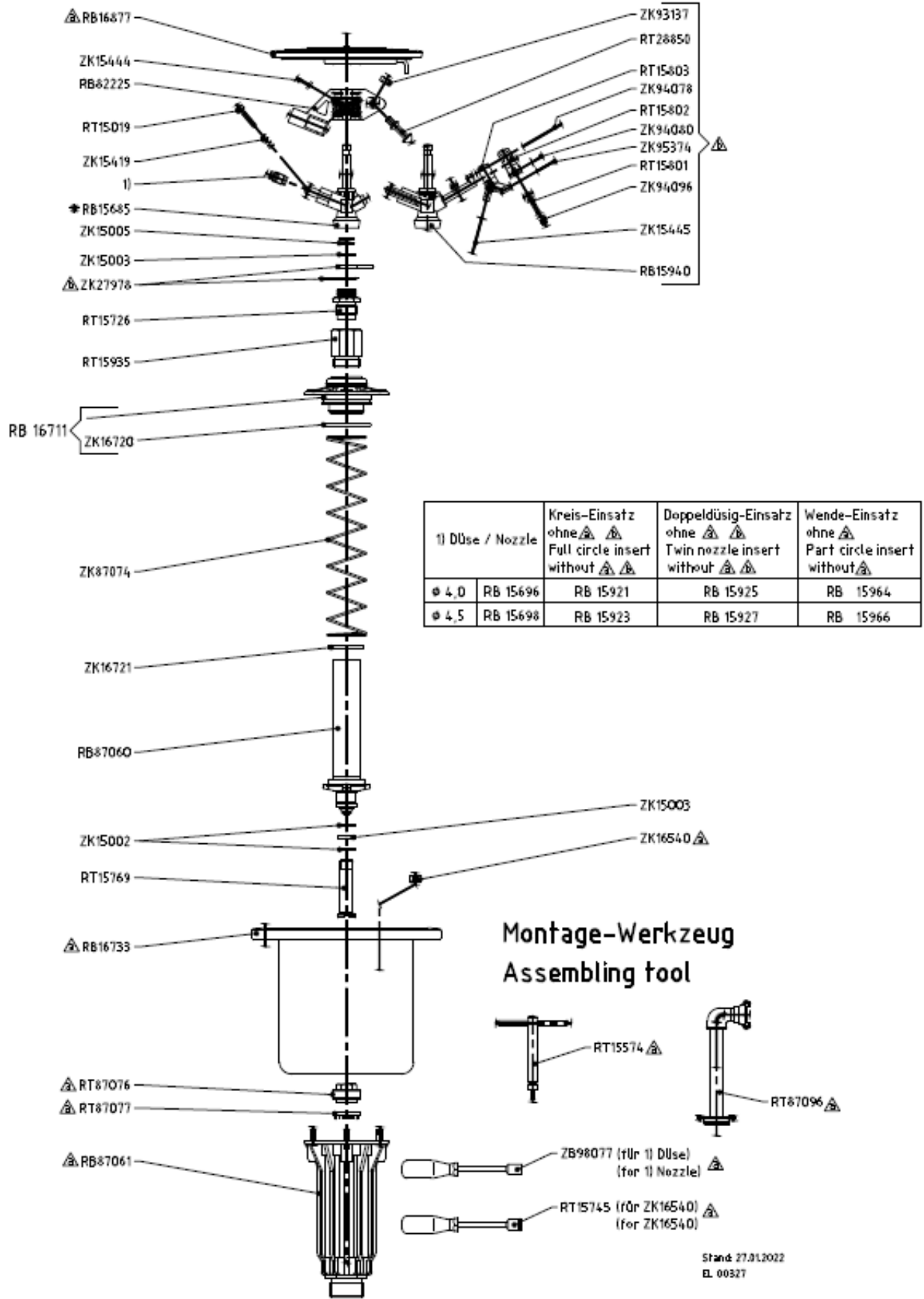
LVZA 22-1 / LVZA 22-2 W



*Bei D-Krümmen Ausgleichsbohrung φ2,2 selbst anbringen
Hole φ2,2 for secondary nozzle has to be drilled

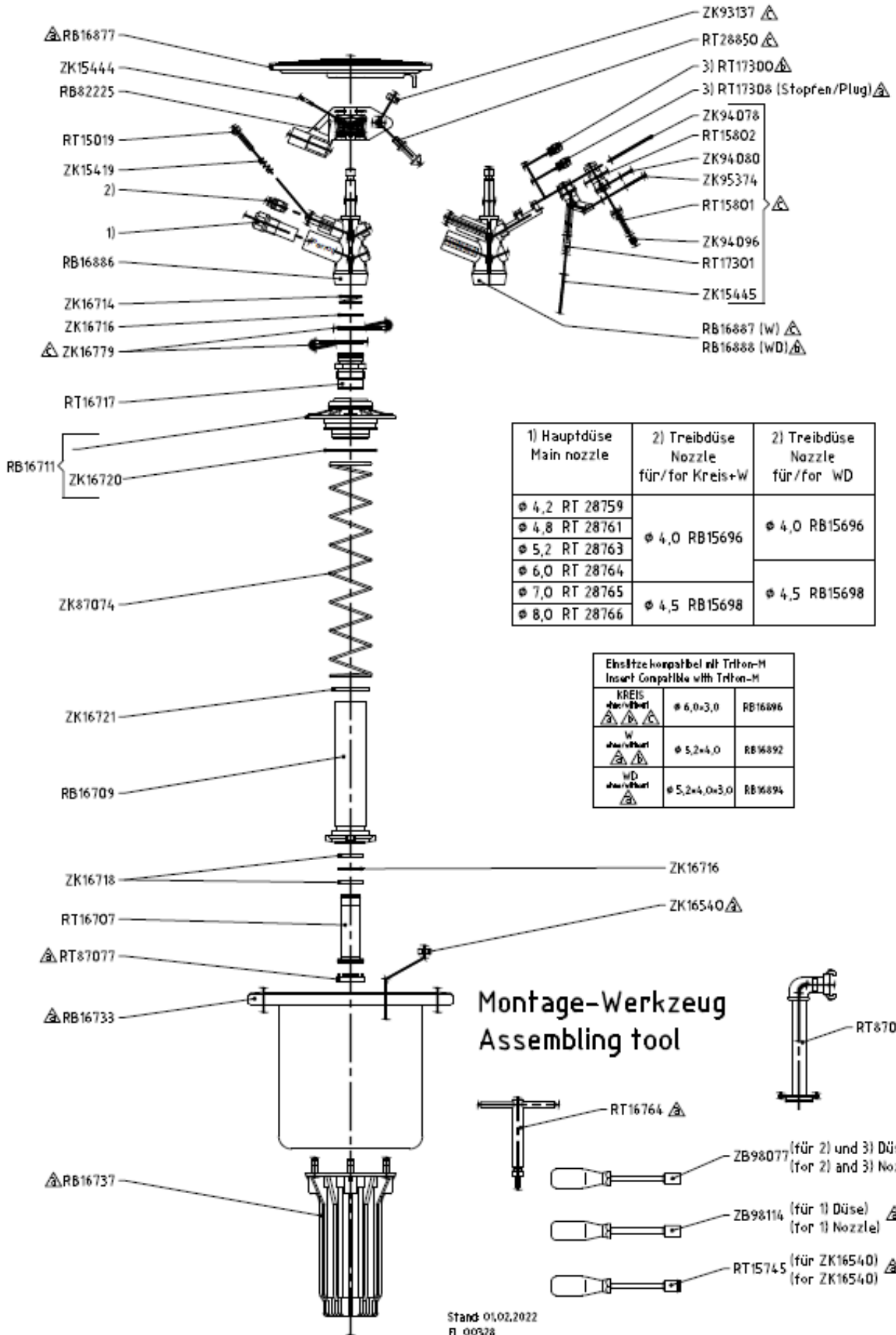
Stand: 01.02.2022
EL 00325

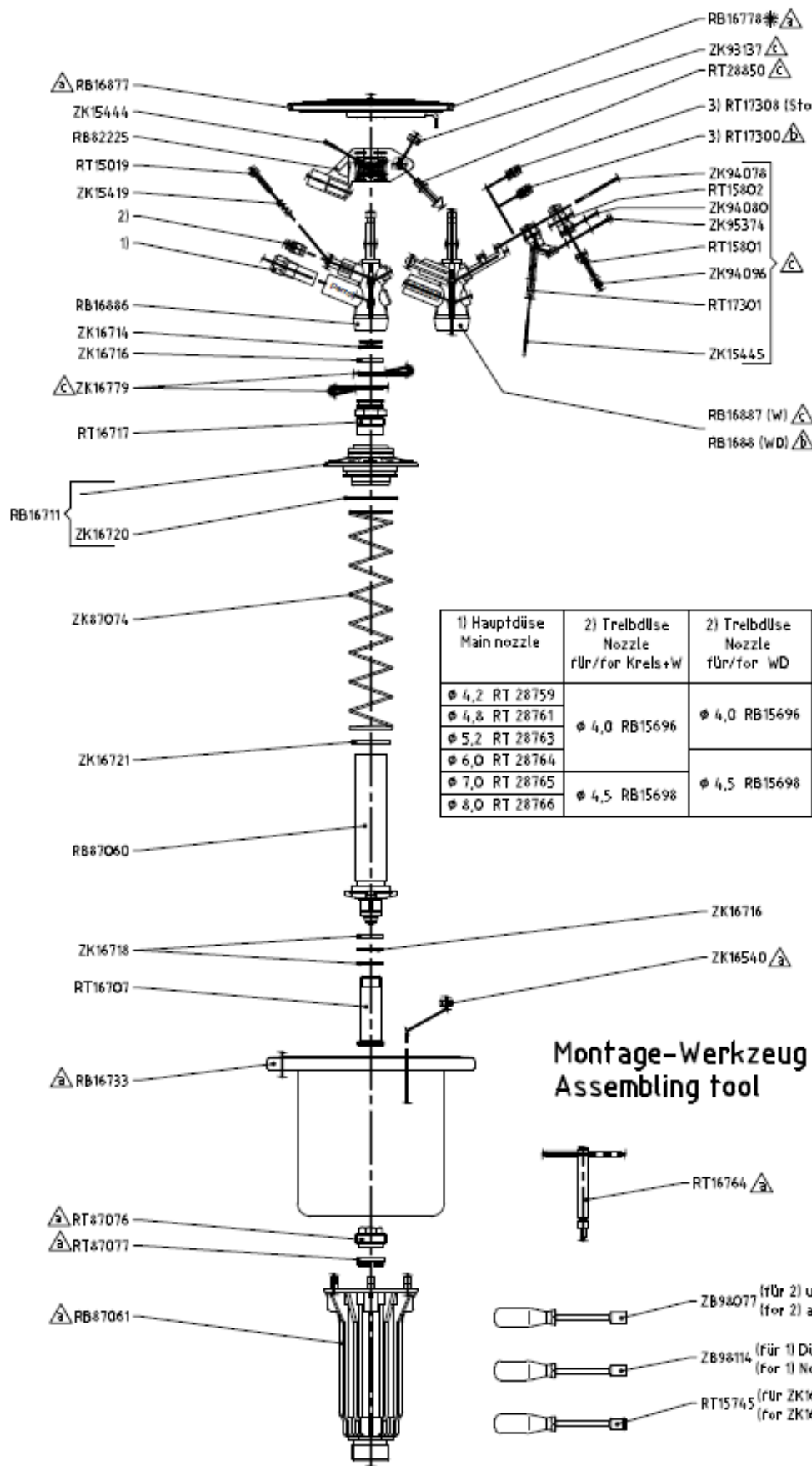
LVZA 22-1 H / LVZA 22-2 WH



*Bei D-Krümmen Ausgleichsbohrung ∅2,2 selbst anbringen
Hole ∅2,2 for secondary nozzle has to be drilled

LVZE 22-1 / LVZE 22-2 W / LVZE 22-2 WD





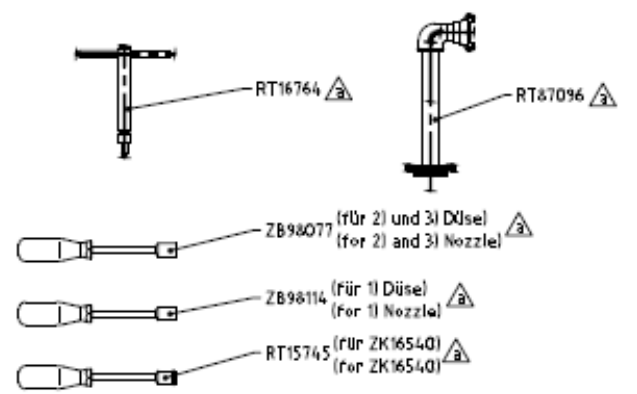
LVZE 22-1H	
DüsenØ	Kreis-Einsatz ohne
NozzleØ	Full circle insert without
Ø6,0x4,0x3,0	RB 87009

LVZE 22-2WH	
DüsenØ	Wende-Einsatz ohne
NozzleØ	Part circle insert without
Ø5,2x4,0	RB 17397

LVZE 22-2WDH	
DüsenØ	Wende-Einsatz ohne
NozzleØ	Part circle insert without
Ø5,2x4,0x4,2	RB 17233

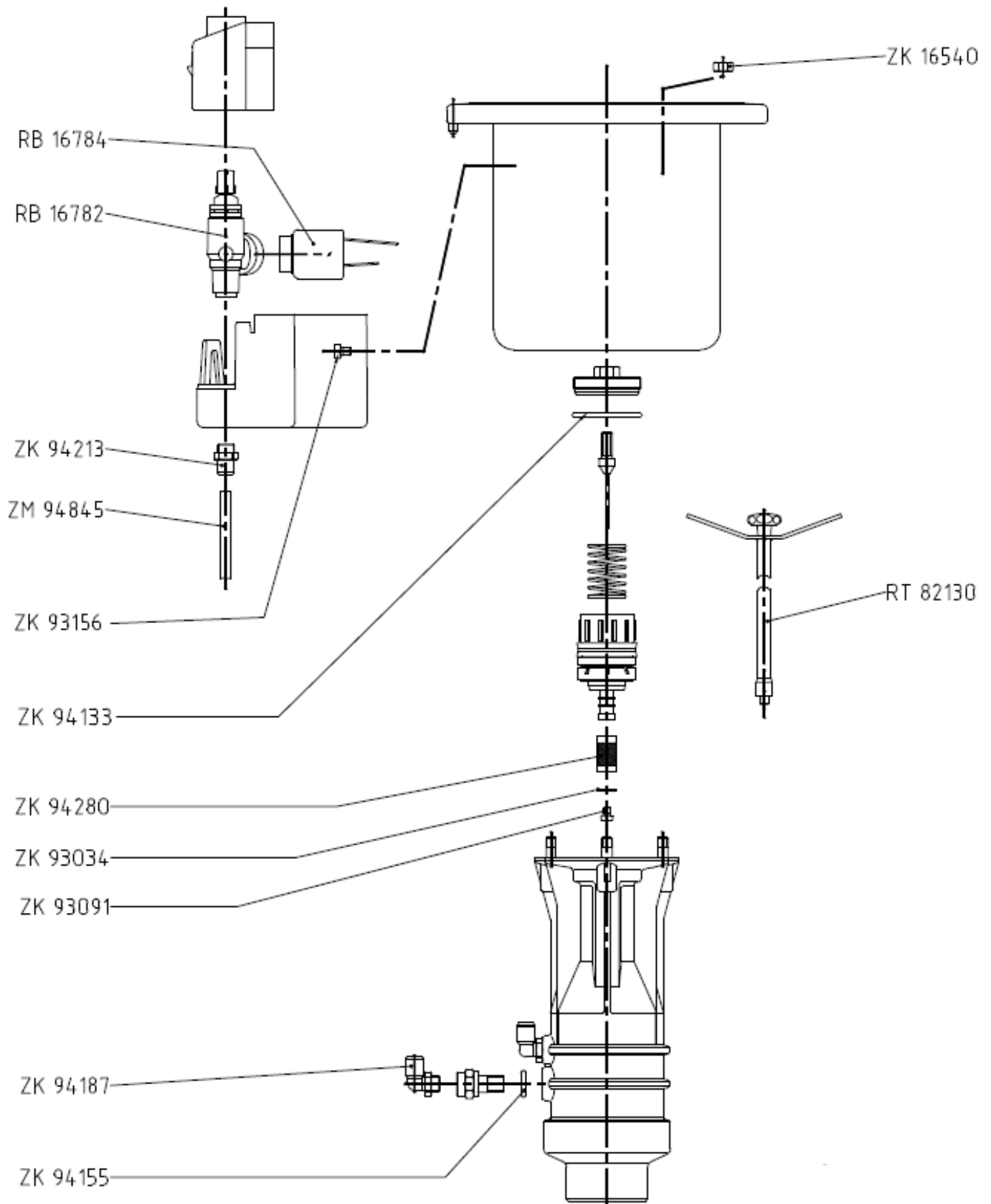
1) Hauptdüse Main nozzle	2) Treibdüse Nozzle für/for Kreis+w	2) Treibdüse Nozzle für/for WD
Ø 4,2 RT 28759	Ø 4,0 RB15696	Ø 4,0 RB15696
Ø 4,8 RT 28761		
Ø 5,2 RT 28763	Ø 4,5 RB15698	Ø 4,5 RB15698
Ø 6,0 RT 28764		
Ø 7,0 RT 28765		
Ø 8,0 RT 28766		

**Montage-Werkzeug
Assembling tool**

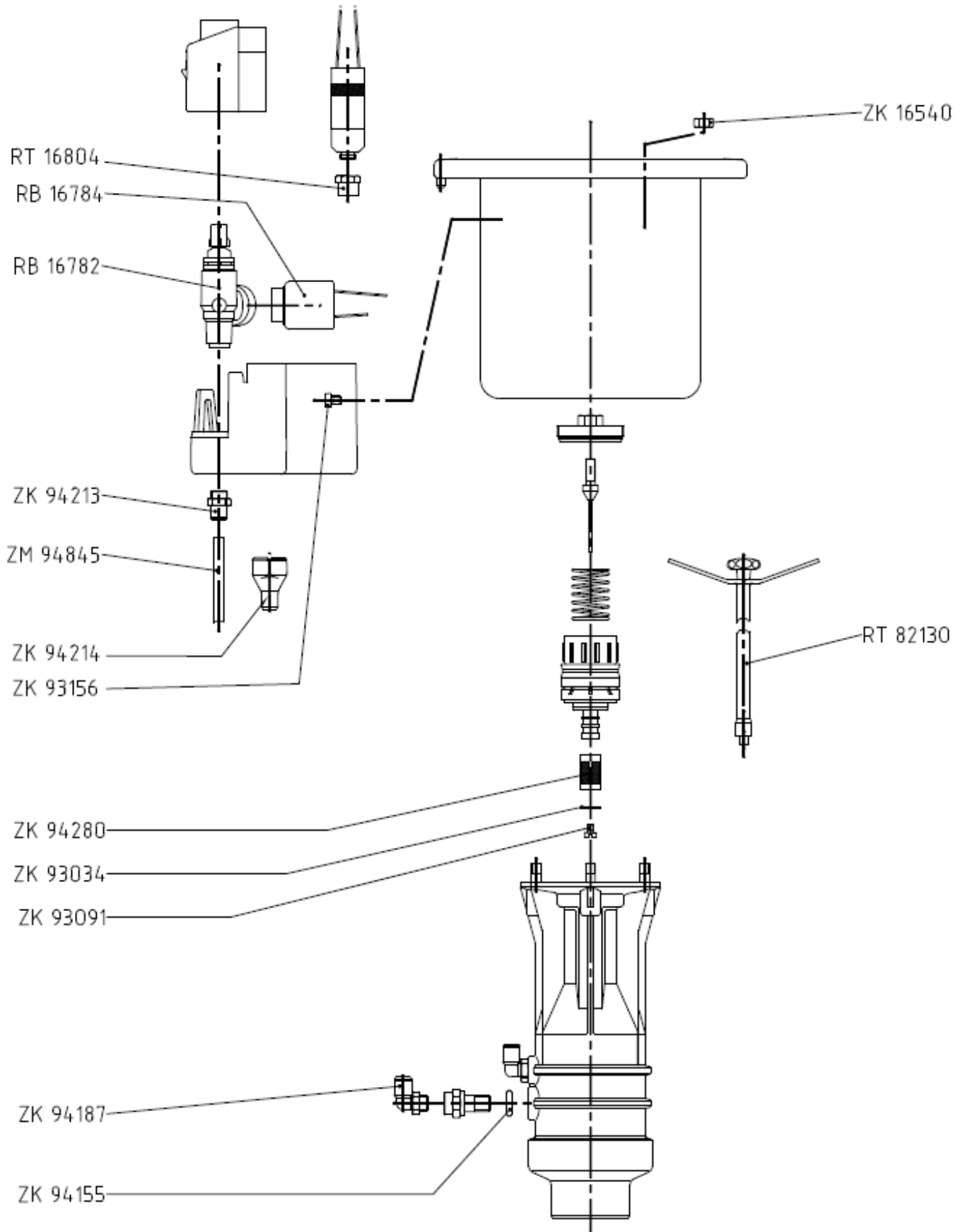


*Gehäusedeckel mit Rasen nur montiert lieferbar
Cover with artificial-grass only as assy available

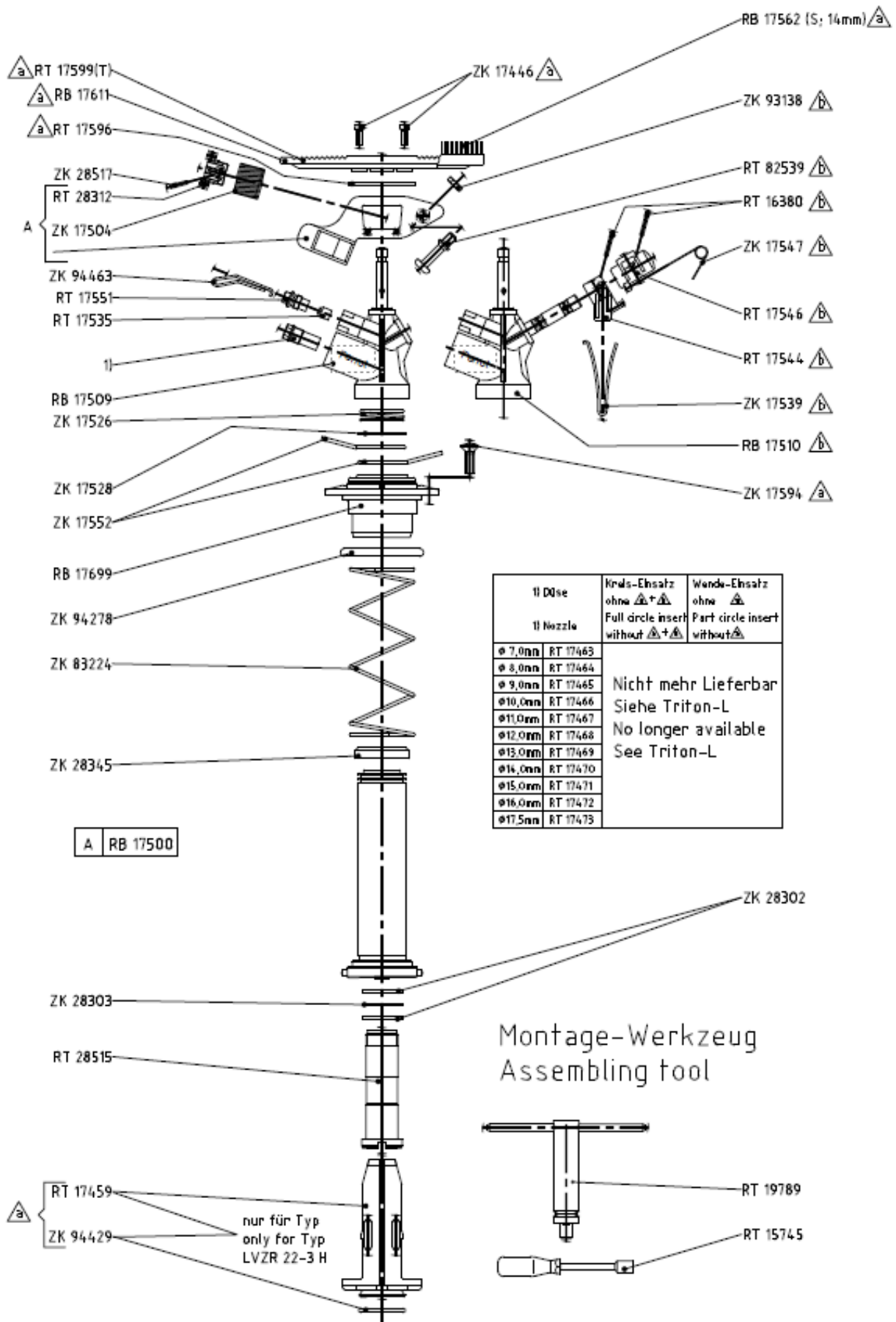
LVZE 22 VAC Gehäuse, Unterbau / Case, Body



LVZE 22-1 VFAC Gehäuse, Unterbau / Case, Body

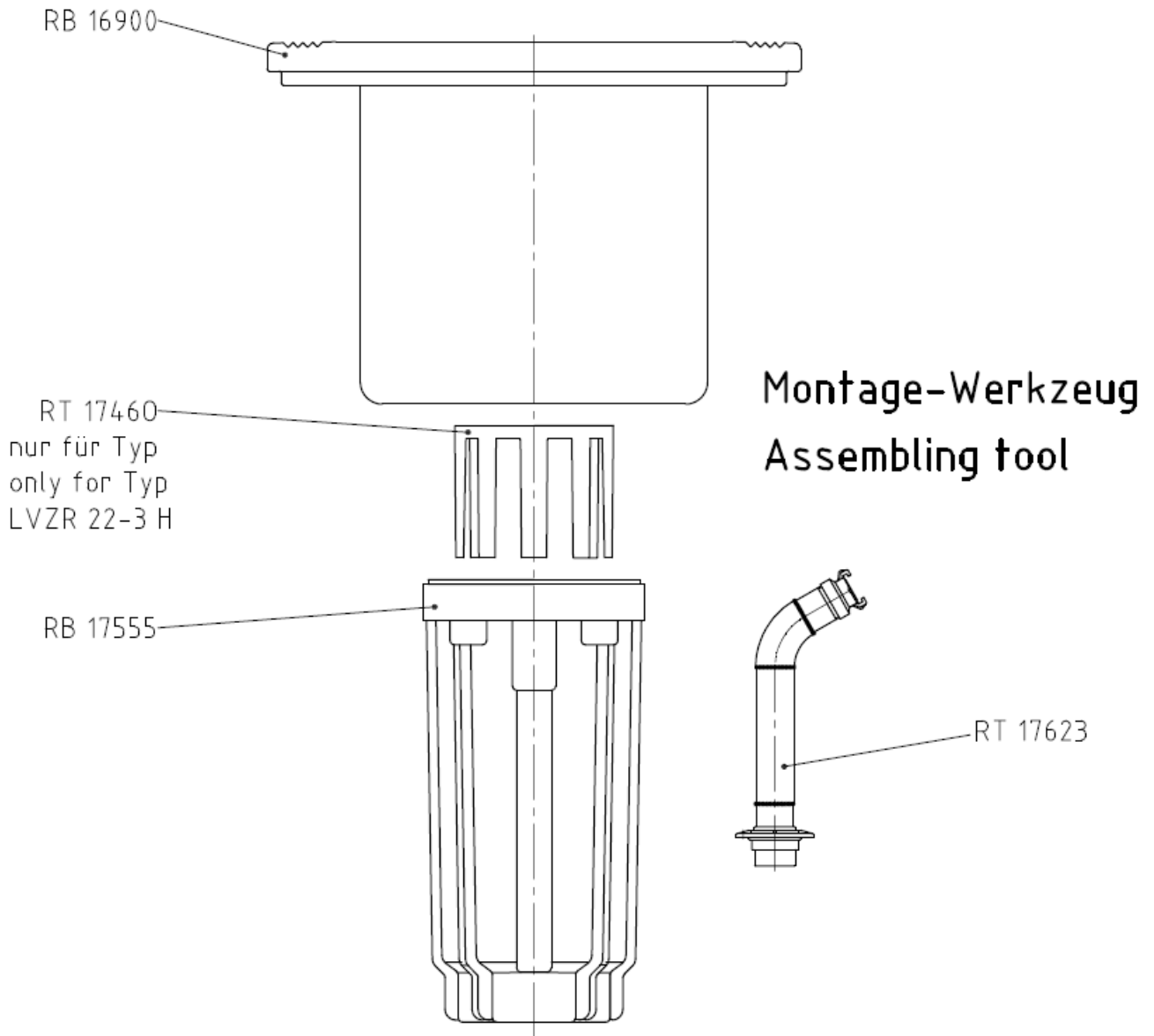


LVZR 22-3 Regnereinsatz / Sprinkler Insert

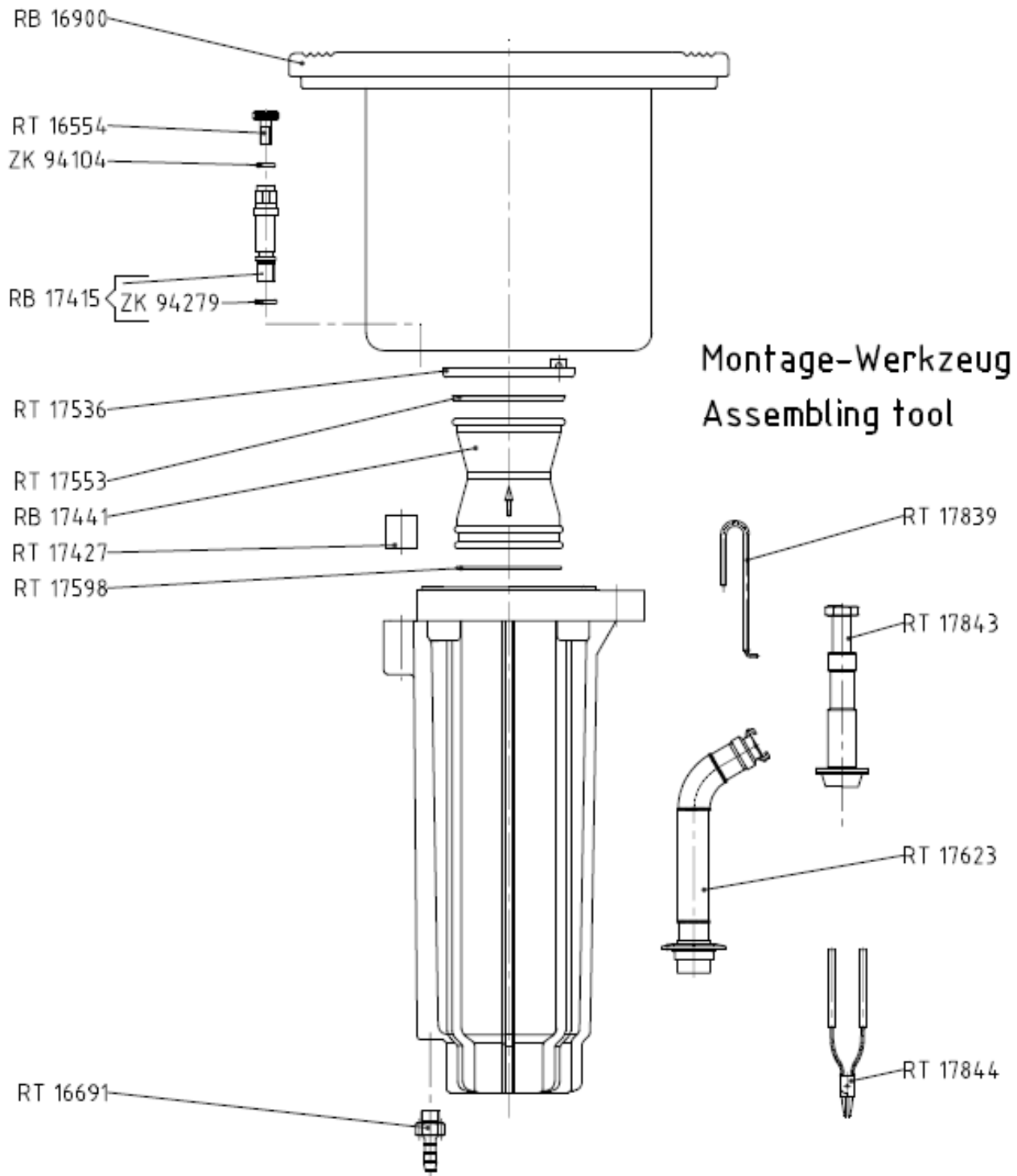


Ø Düse Ø Nozzle	Kreis-Einsatz ohne + Full circle insert without +	Wende-Einsatz ohne Part circle insert without
Ø 7,0mm	RT 17463	Nicht mehr lieferbar Siehe Triton-L No longer available See Triton-L
Ø 8,0mm	RT 17464	
Ø 9,0mm	RT 17465	
Ø 10,0mm	RT 17466	
Ø 11,0mm	RT 17467	
Ø 12,0mm	RT 17468	
Ø 13,0mm	RT 17469	
Ø 14,0mm	RT 17470	
Ø 15,0mm	RT 17471	
Ø 16,0mm	RT 17472	
Ø 17,5mm	RT 17473	

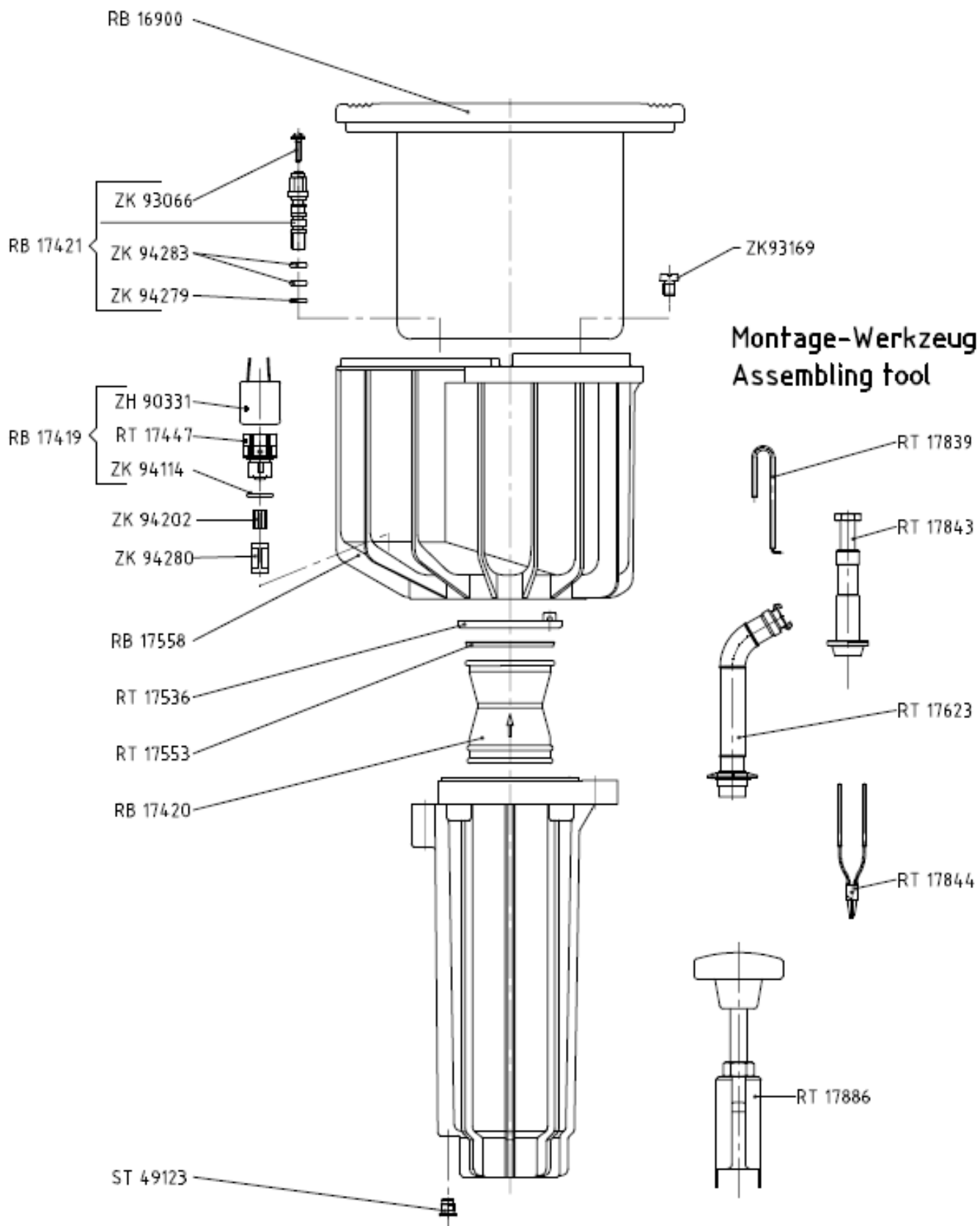
LVZR 22-3 Gehäuse, Unterbau / Case, Body



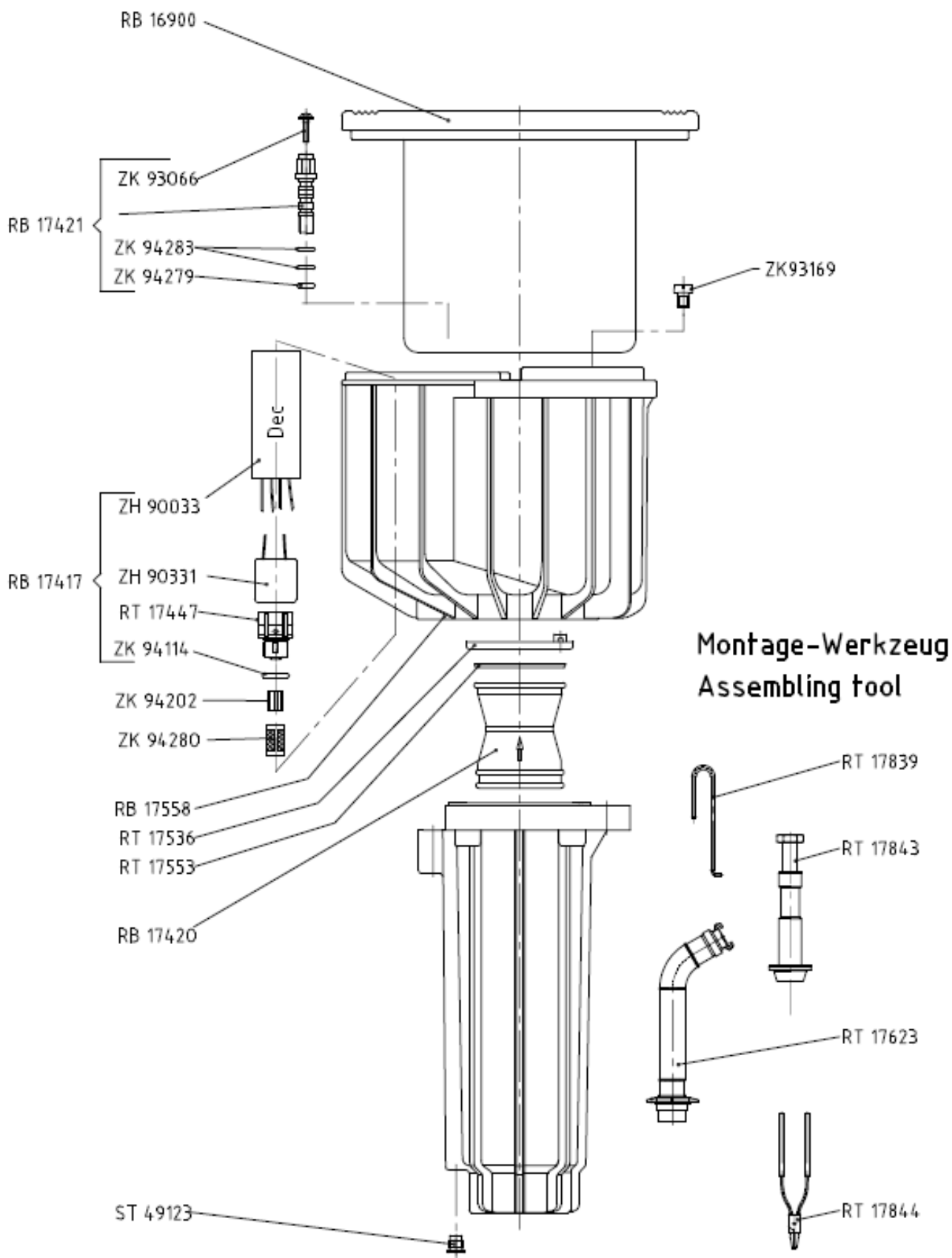
LVZR 22-3 V Gehäuse, Unterbau / Case, Body



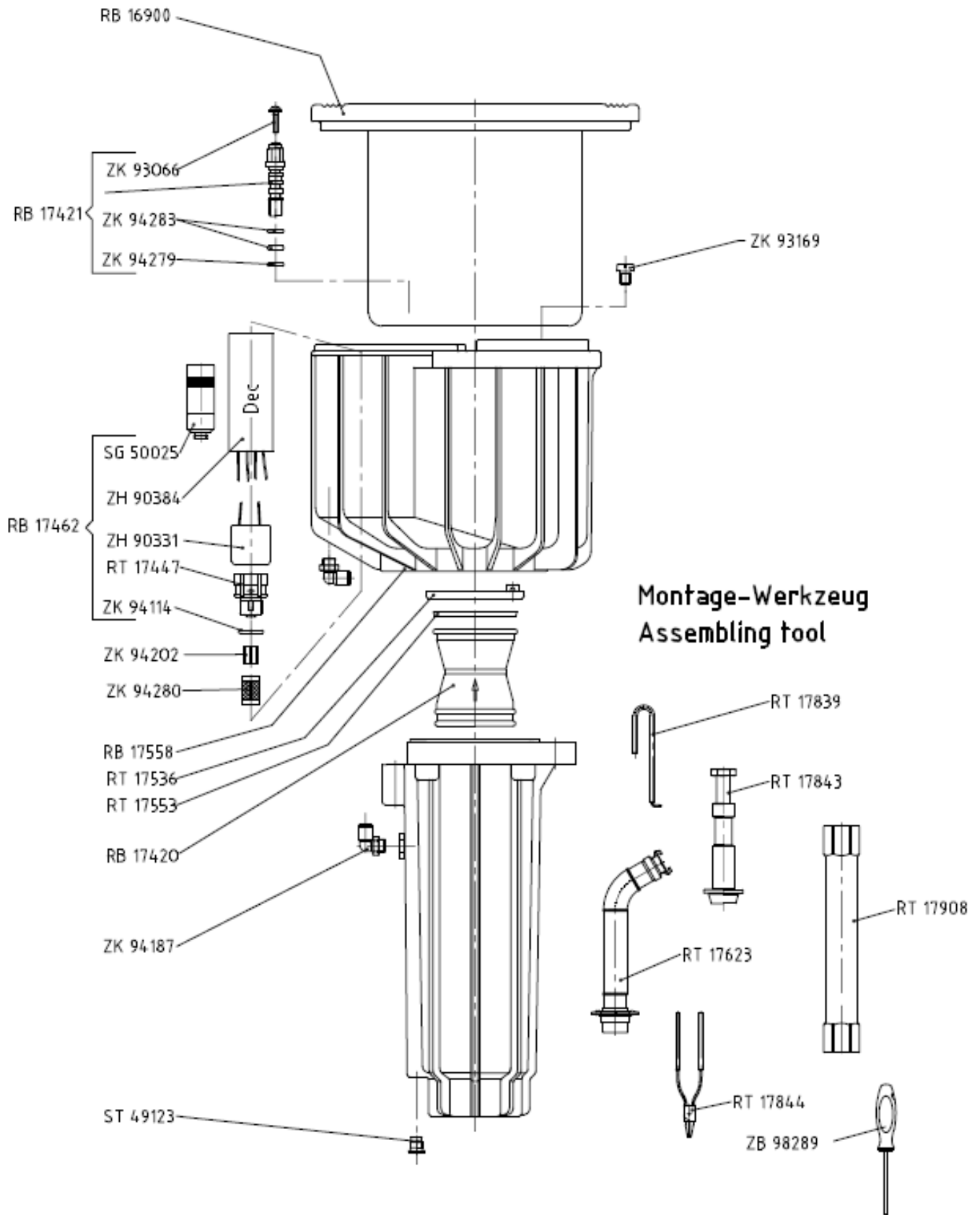
LVZR 22-3 VAC Gehäuse, Unterbau / Case, Body



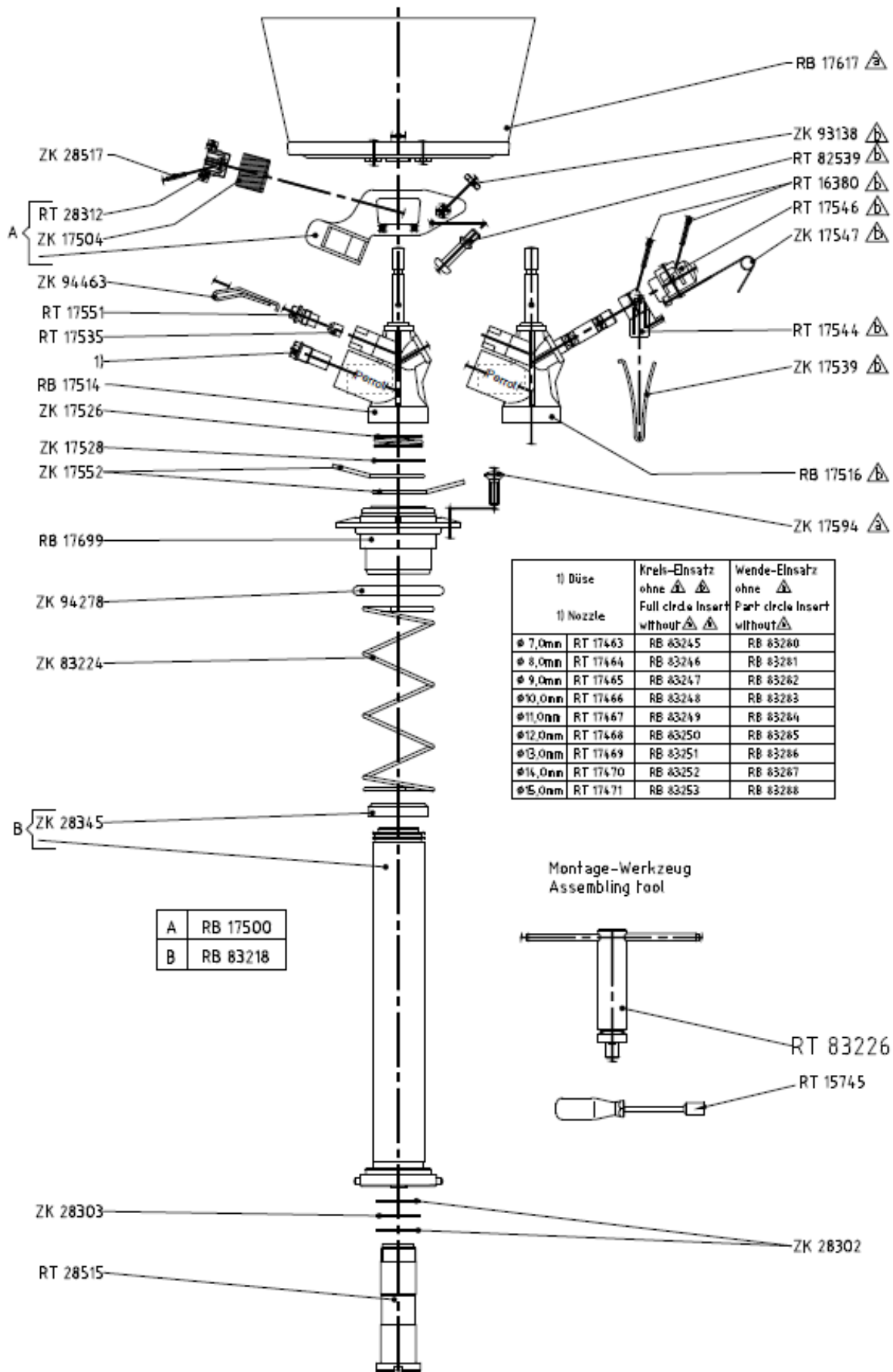
LVZR 22-3 VDE Gehäuse, Unterbau / Case, Body



LVZR 22-3 VFDE Gehäuse, Unterbau / Case, Body

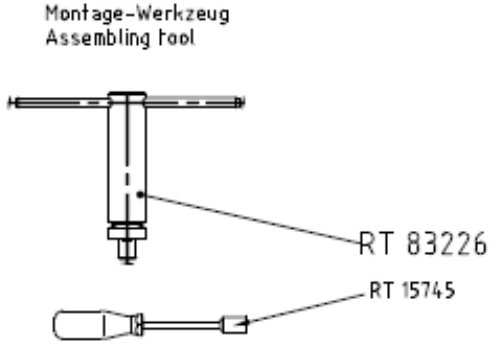


RVR 22-3 Regnereinsatz / Sprinkler Insert

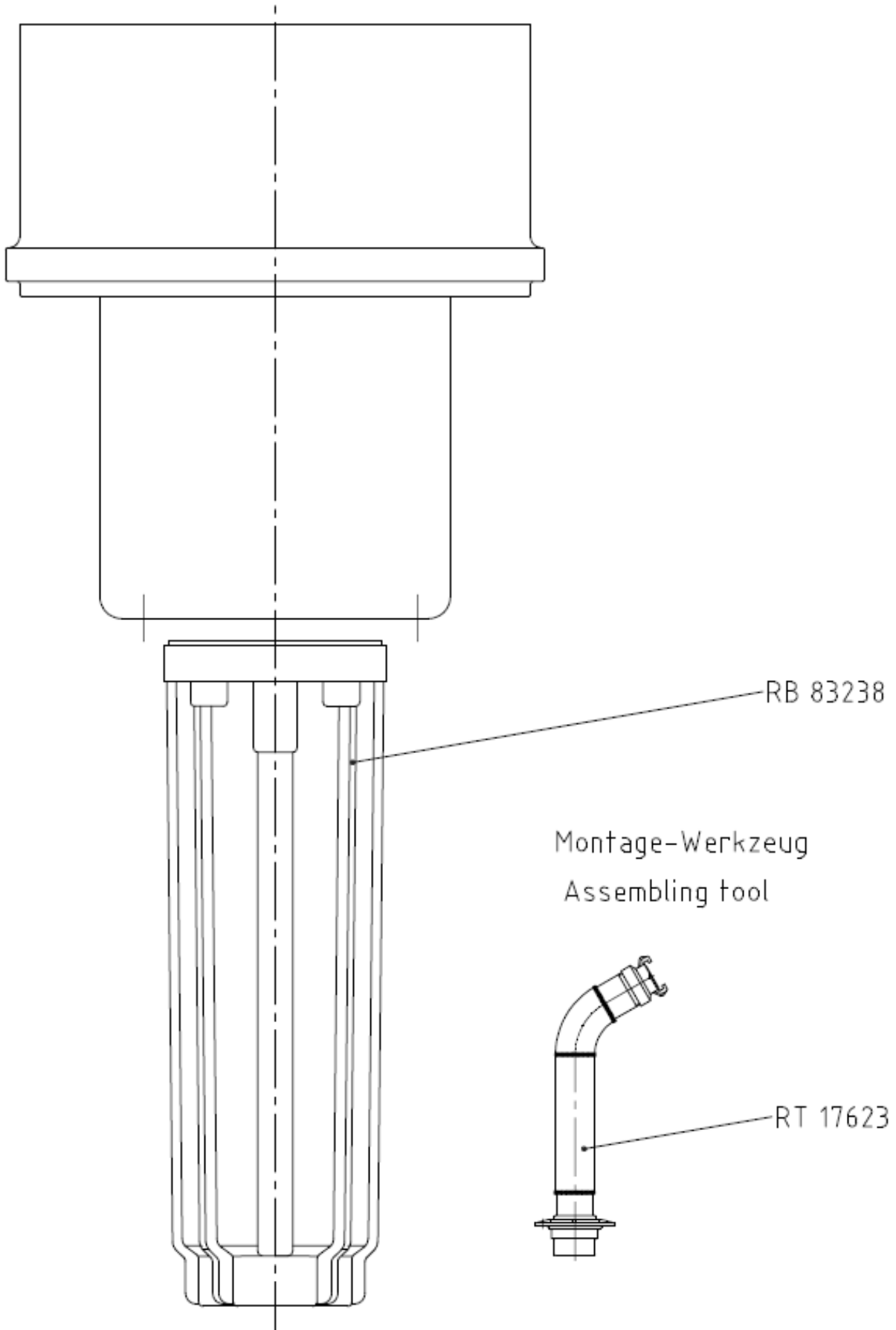


1) Düse 1) Nozzle		Kreis-Einsatz ohne Full circle insert without	Wende-Einsatz ohne Part circle insert without
ø 7,0mm	RT 17463	RB 83245	RB 83280
ø 8,0mm	RT 17464	RB 83246	RB 83281
ø 9,0mm	RT 17465	RB 83247	RB 83282
ø 10,0mm	RT 17466	RB 83248	RB 83283
ø 11,0mm	RT 17467	RB 83249	RB 83284
ø 12,0mm	RT 17468	RB 83250	RB 83285
ø 13,0mm	RT 17469	RB 83251	RB 83286
ø 14,0mm	RT 17470	RB 83252	RB 83287
ø 15,0mm	RT 17471	RB 83253	RB 83288

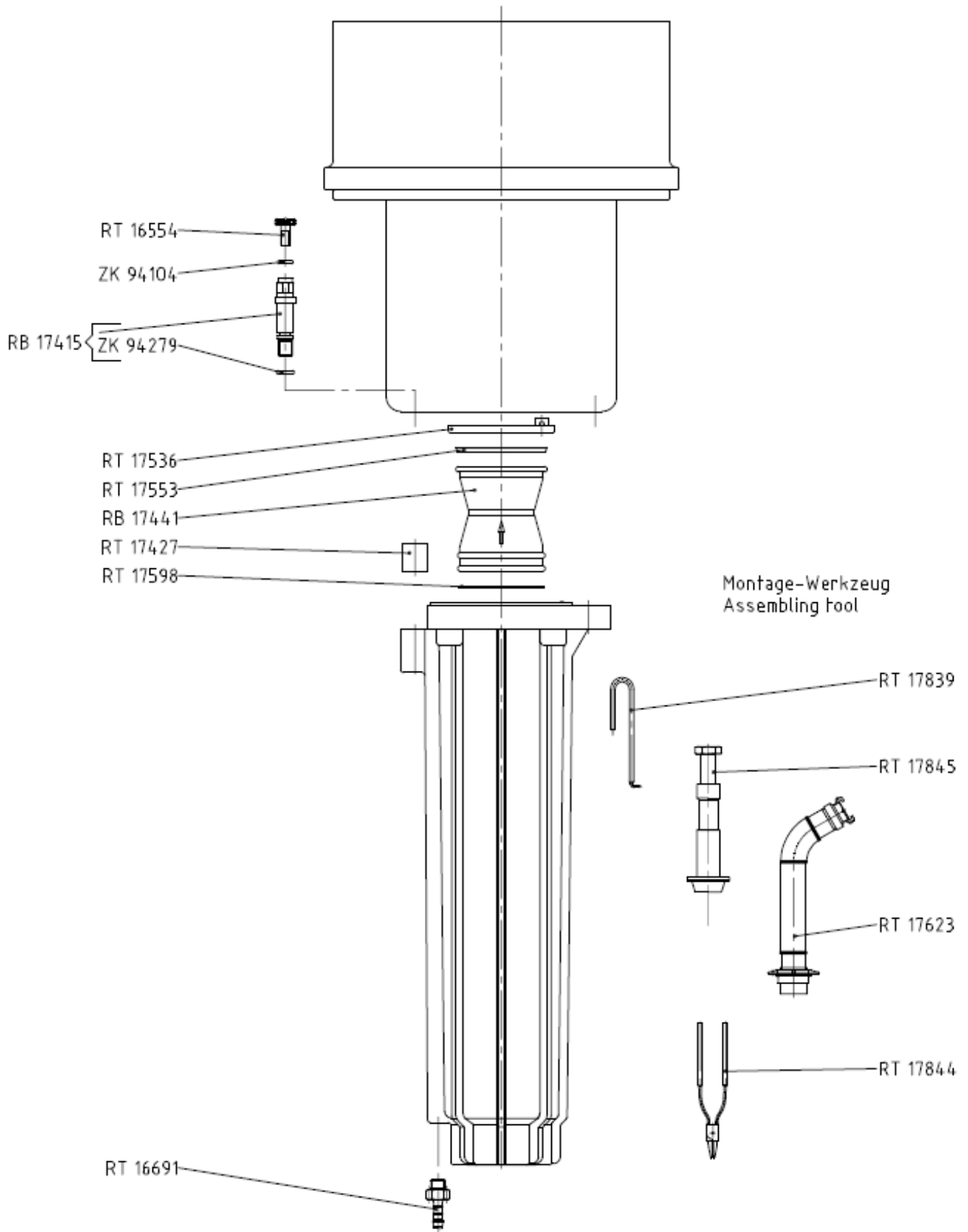
A	RB 17500
B	RB 83218



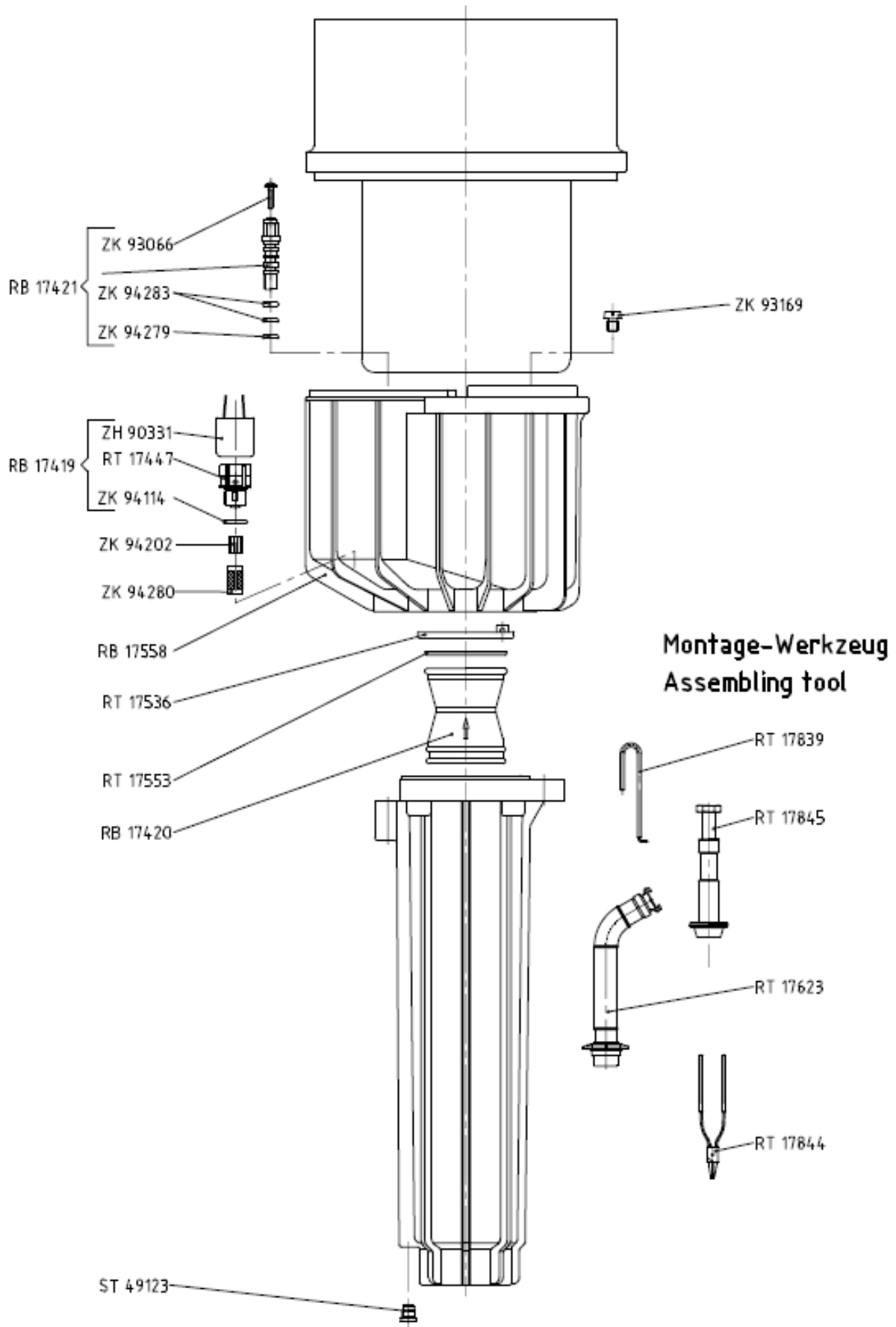
RVR 22-3 Gehäuse, Unterbau / Case, Body



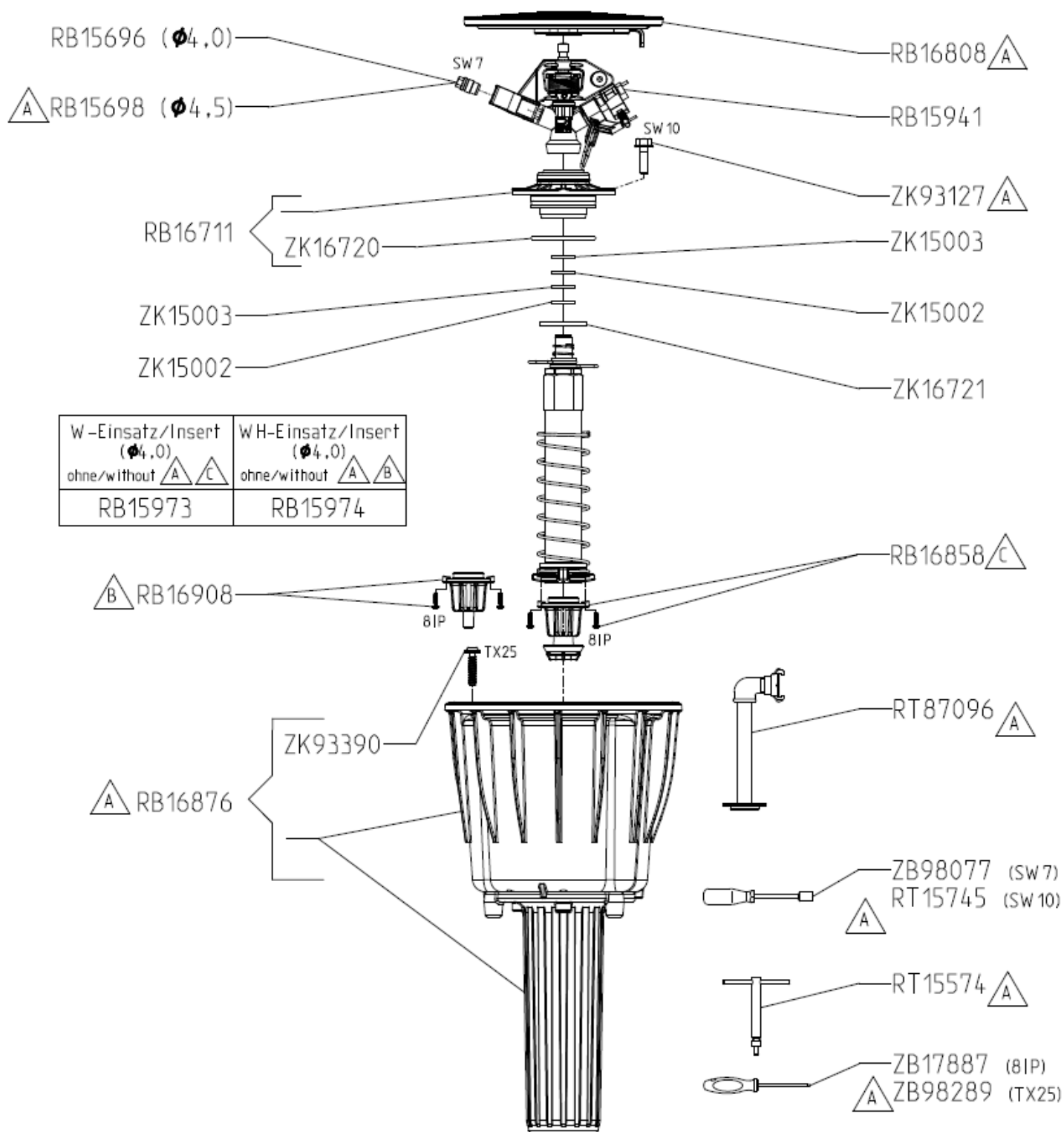
RVR 22-3 V Gehäuse, Unterbau / Case, Body



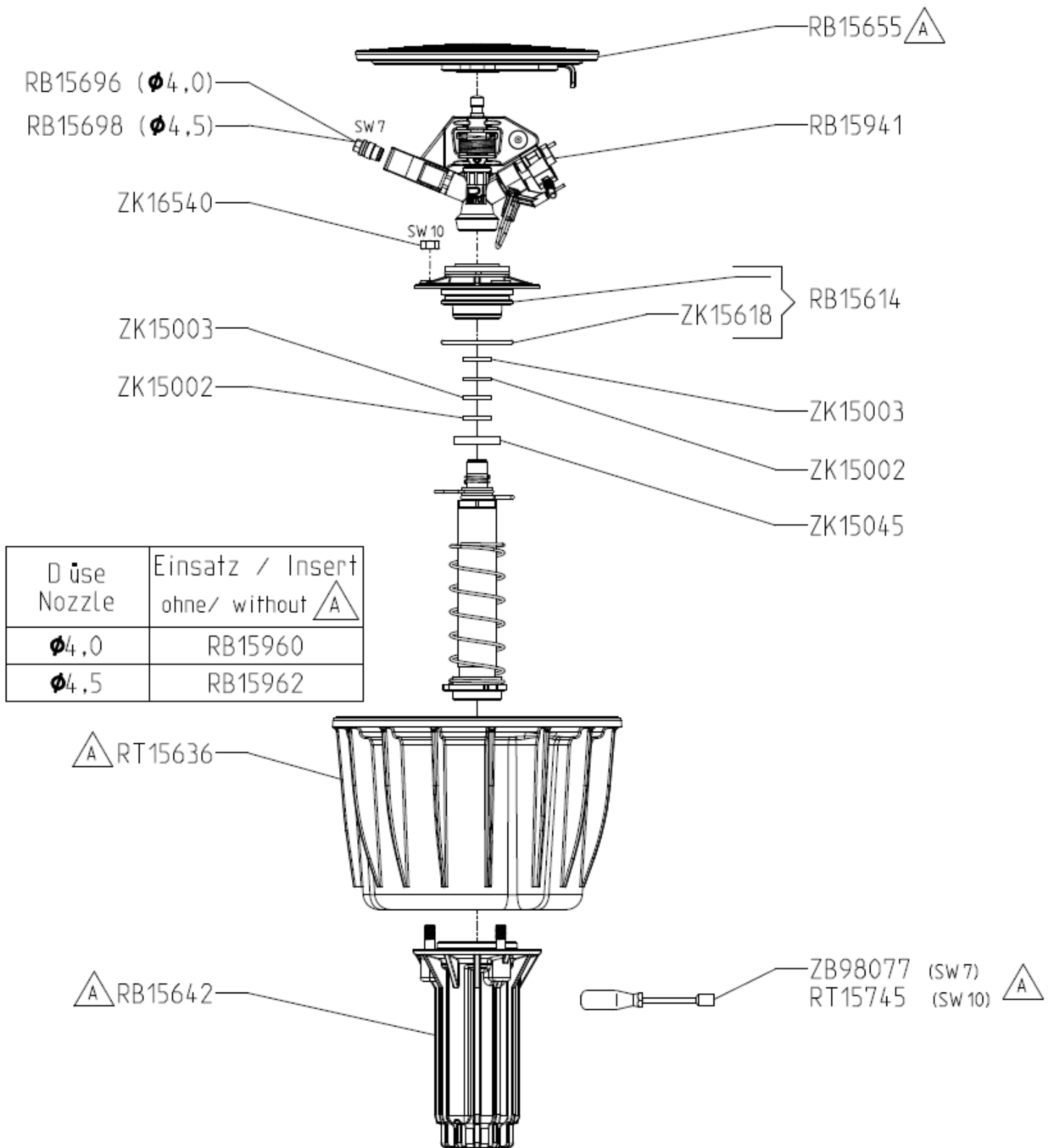
RVR 22-3 VAC Gehäuse, Unterbau / Case, Body



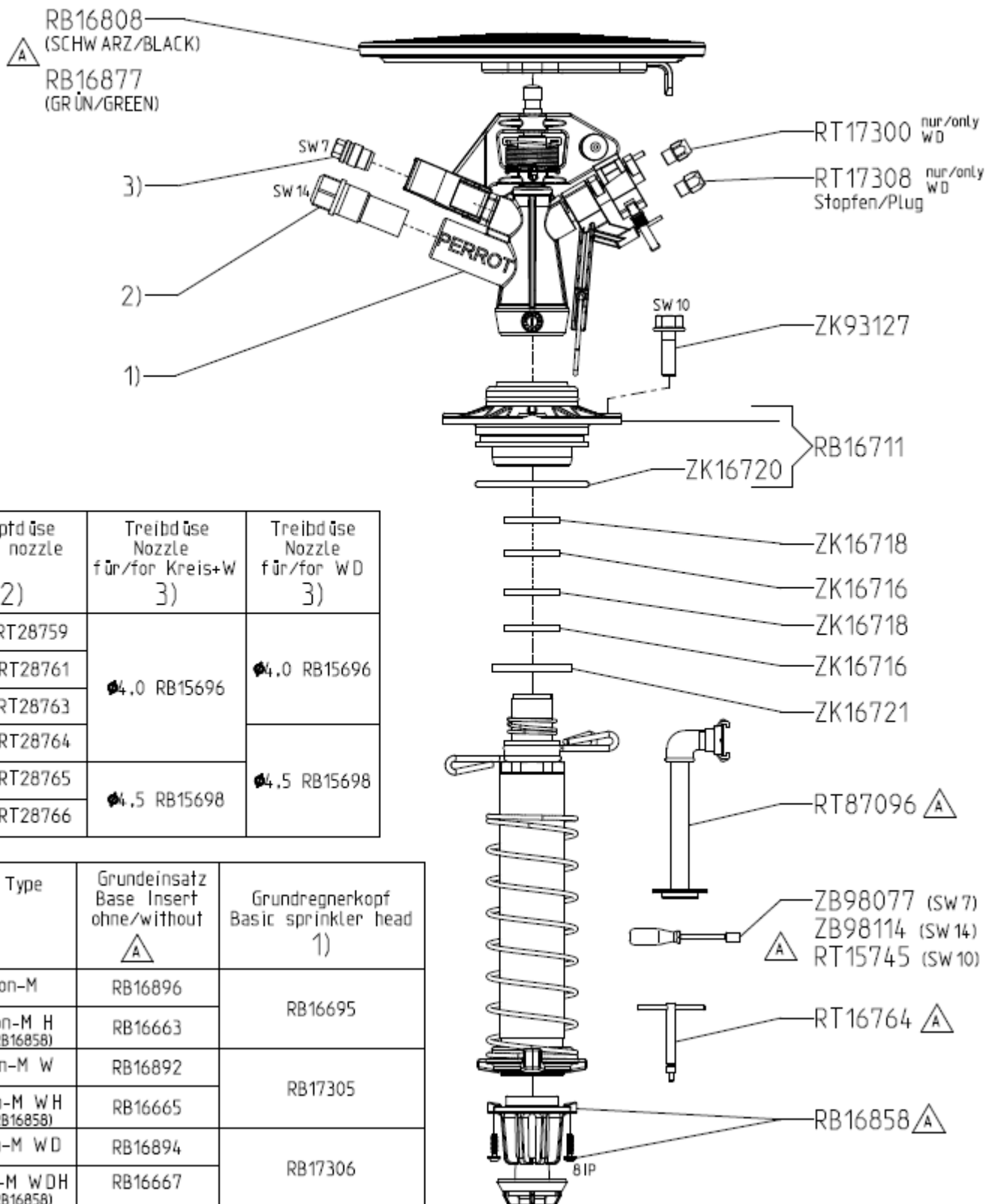
TRITON-S W / WH



TRITON-S WT braun / brown



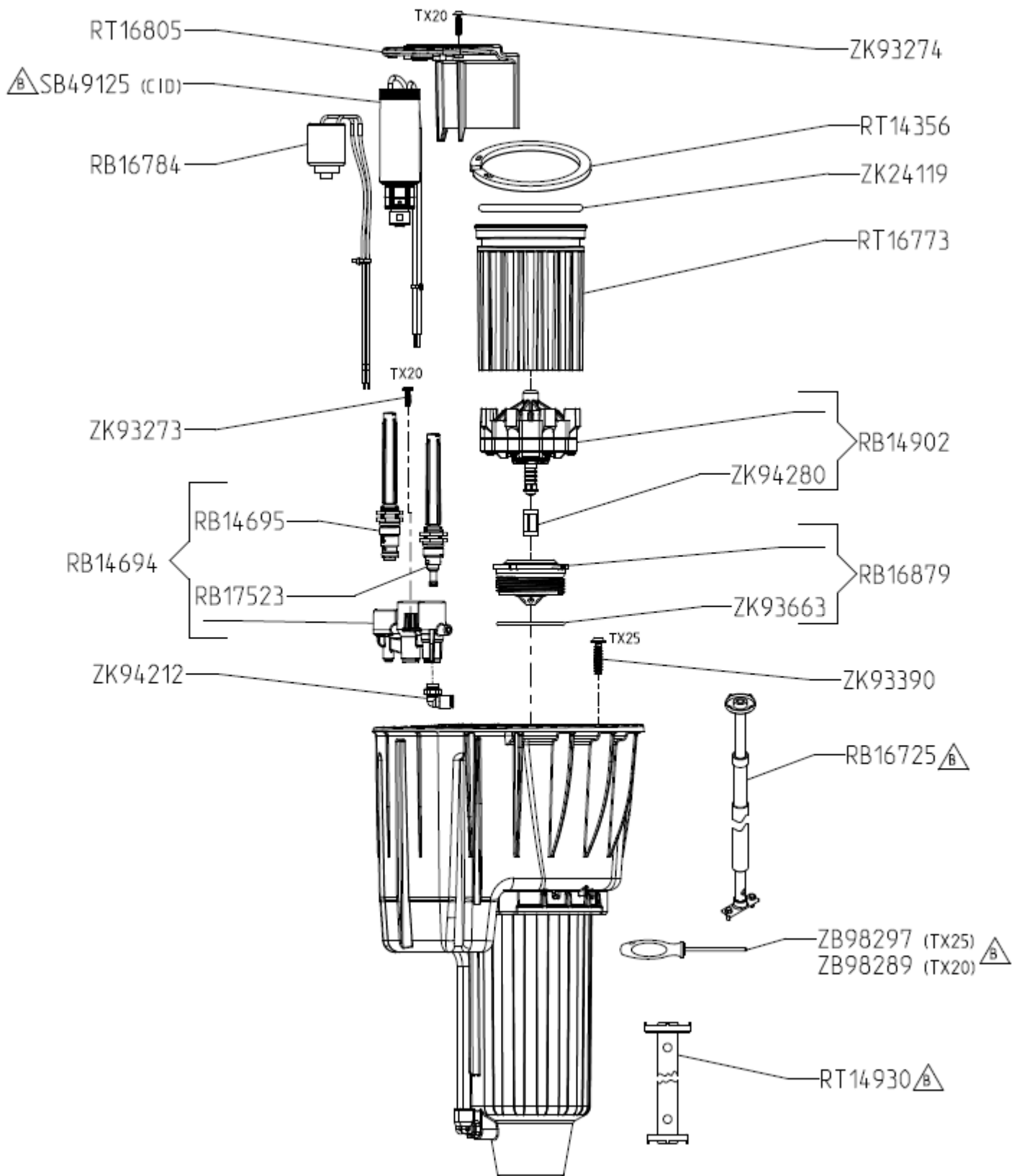
TRITON-M Einsatz / Insert



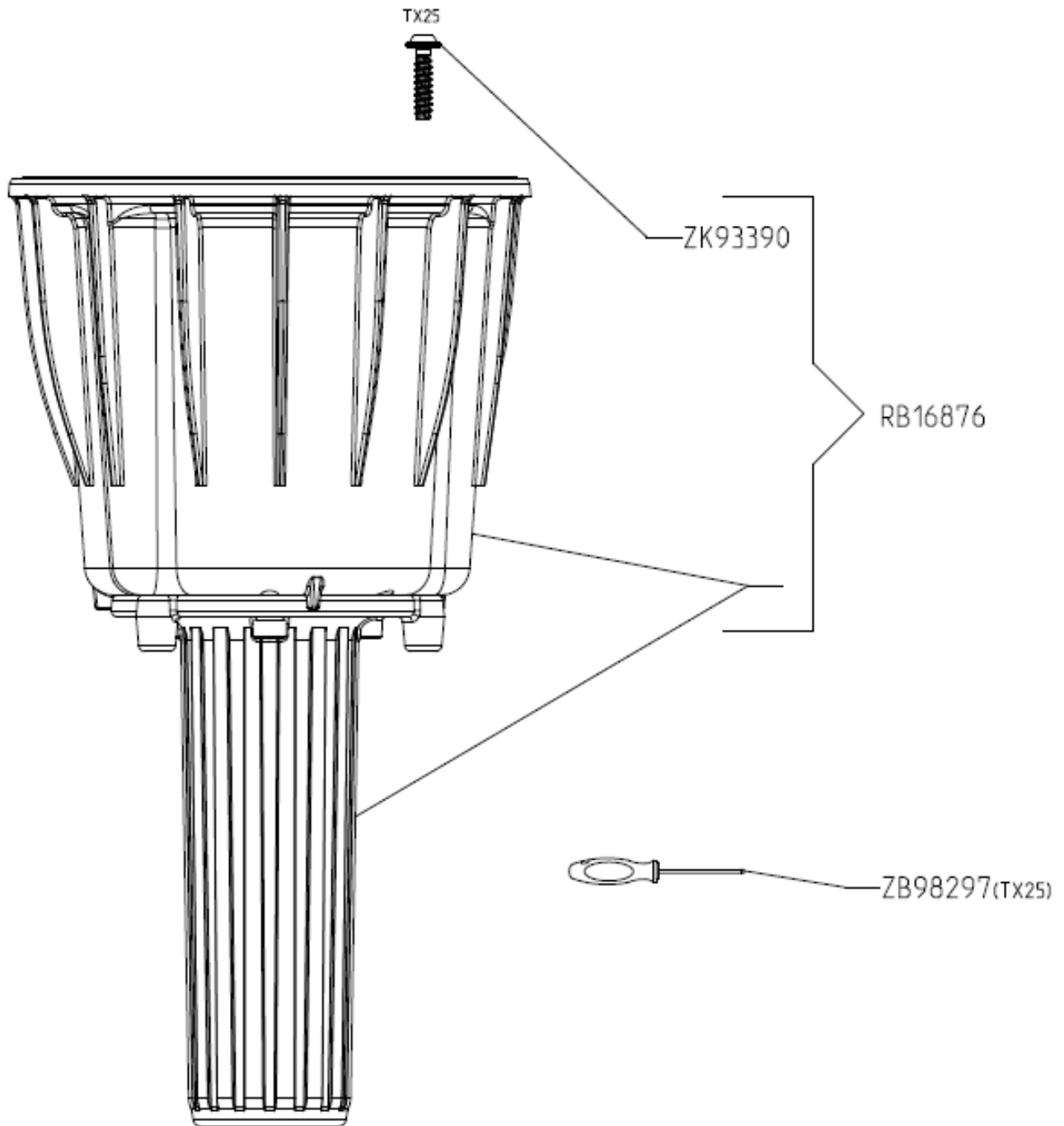
Hauptdüse Main nozzle 2)	Treibdüse Nozzle für/for Kreis+W 3)	Treibdüse Nozzle für/for WD 3)
4.2 RT28759	4.0 RB15696	4.0 RB15696
4.8 RT28761		
5.2 RT28763		
6.0 RT28764		
7.0 RT28765	4.5 RB15698	4.5 RB15698
8.0 RT28766		

Typ / Type	Grundeinsatz Base Insert ohne/without ⚠	Grundregnerkopf Basic sprinkler head 1)
Triton-M	RB16896	RB16695
Triton-M H (mit RB16858)	RB16663	
Triton-M W	RB16892	RB17305
Triton-M WH (mit RB16858)	RB16665	
Triton-M WD	RB16894	RB17306
Triton-M WDH (mit RB16858)	RB16667	

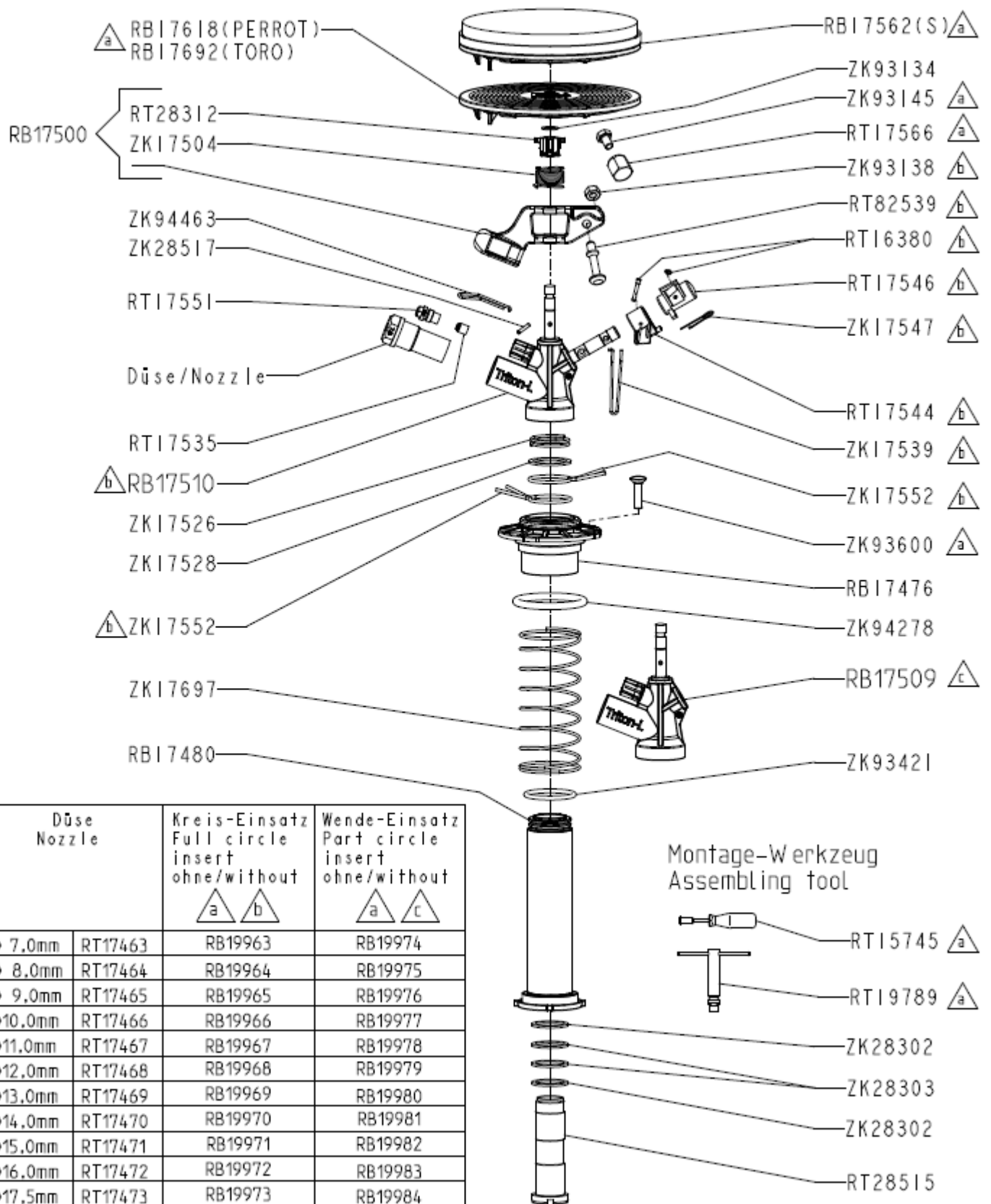
TRITON-M VAC Unterbau / Body



TRITON-M H Unterbau / Body

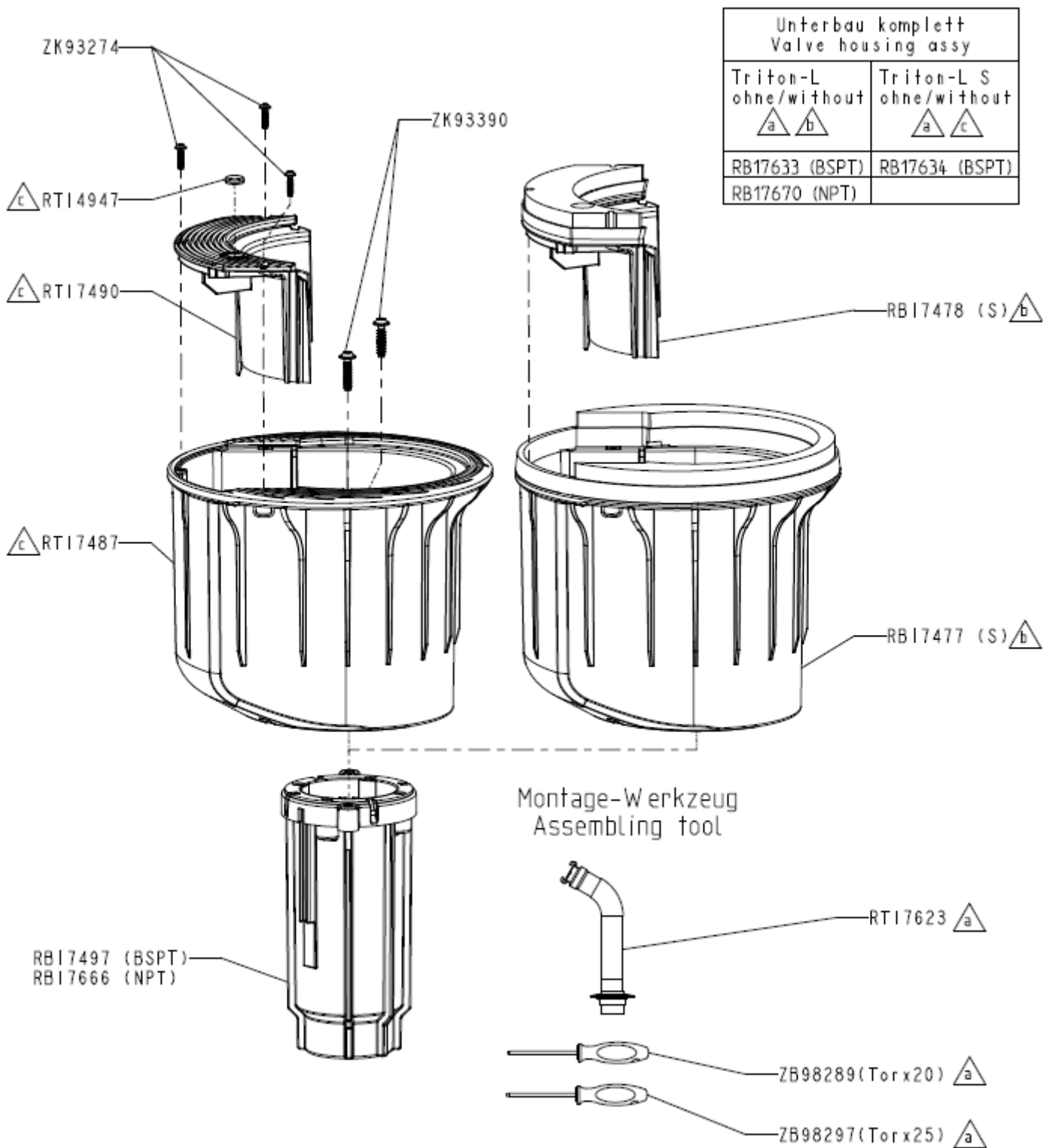


TRITON-L Einsatz / Insert

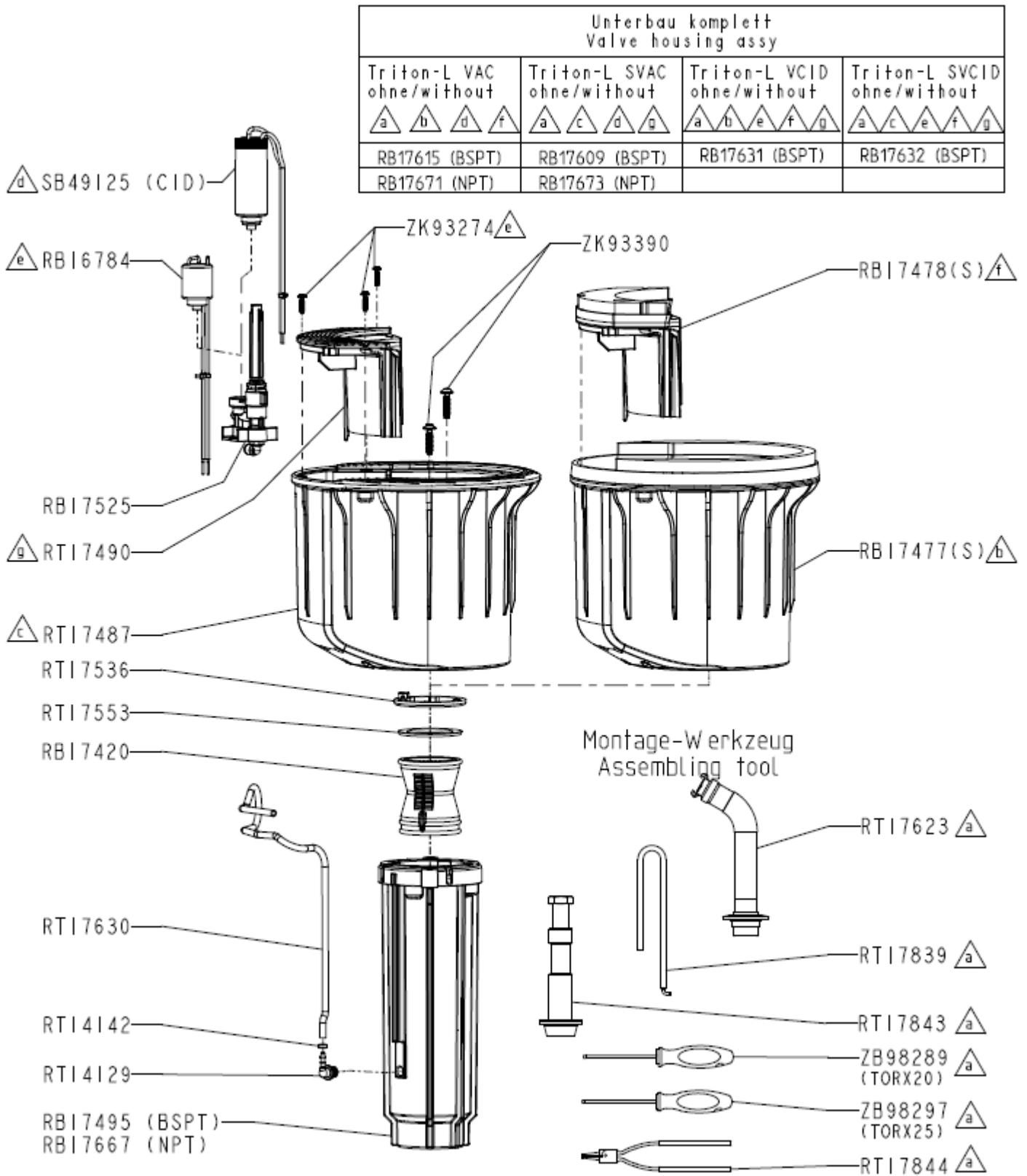


Düse Nozzle		Kreis-Einsatz Full circle insert ohne/without		Wende-Einsatz Part circle insert ohne/without	
		a	b	a	c
7.0mm	RT17463	RB19963		RB19974	
8.0mm	RT17464	RB19964		RB19975	
9.0mm	RT17465	RB19965		RB19976	
10.0mm	RT17466	RB19966		RB19977	
11.0mm	RT17467	RB19967		RB19978	
12.0mm	RT17468	RB19968		RB19979	
13.0mm	RT17469	RB19969		RB19980	
14.0mm	RT17470	RB19970		RB19981	
15.0mm	RT17471	RB19971		RB19982	
16.0mm	RT17472	RB19972		RB19983	
17.5mm	RT17473	RB19973		RB19984	

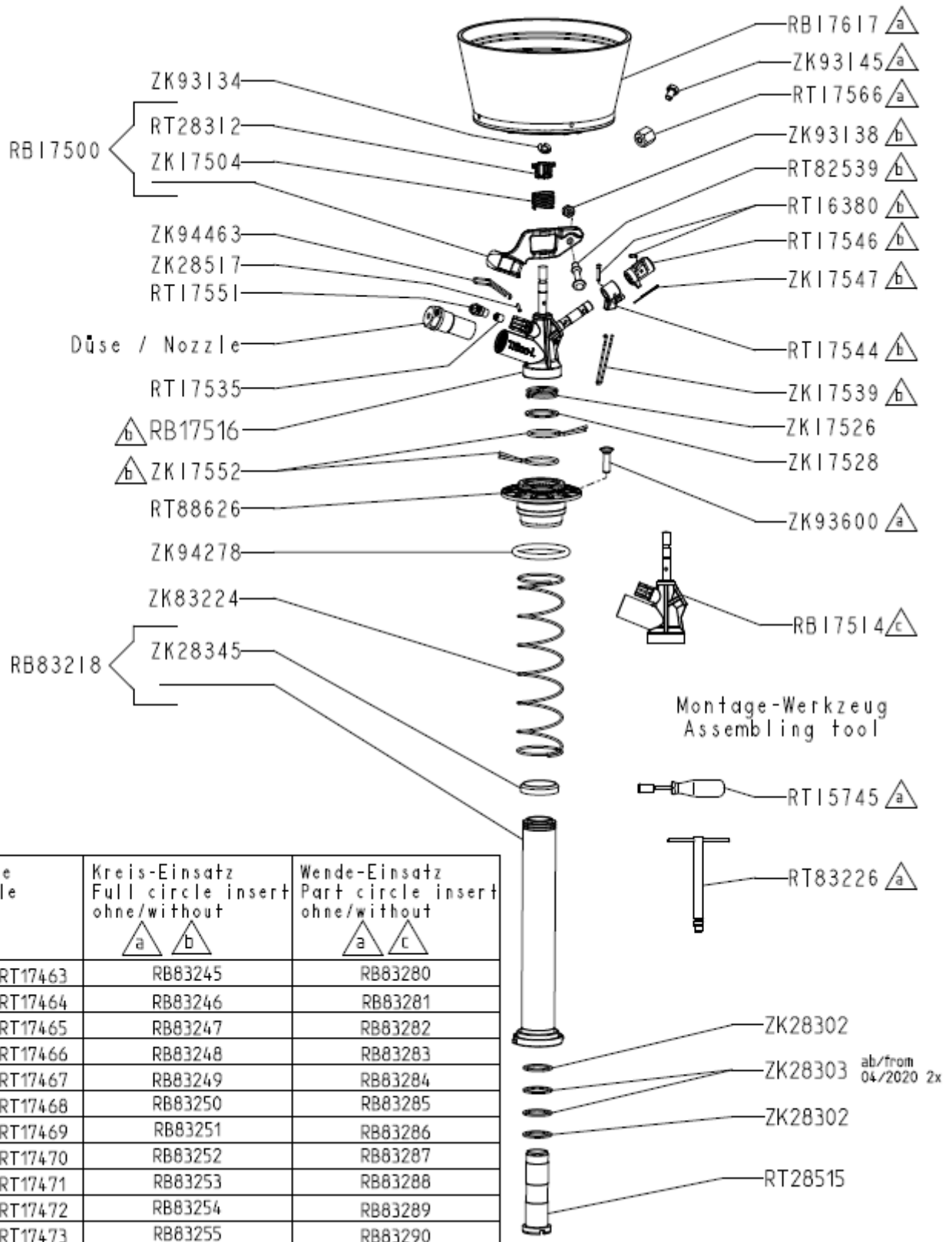
TRITON-L Gehäuse, Unterbau / Case, Body



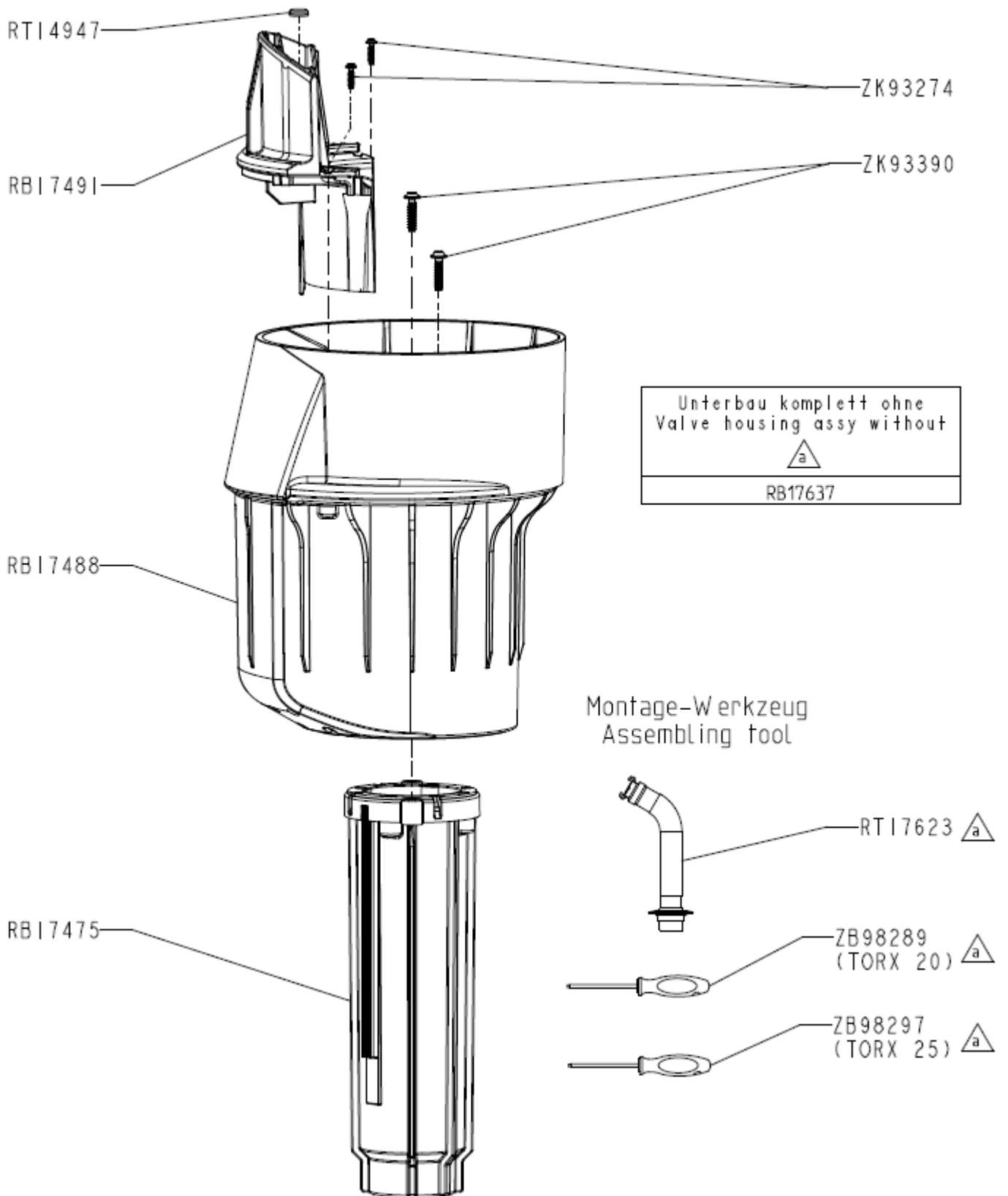
TRITON-L VAC / VCID Gehäuse, Unterbau / Case, Body



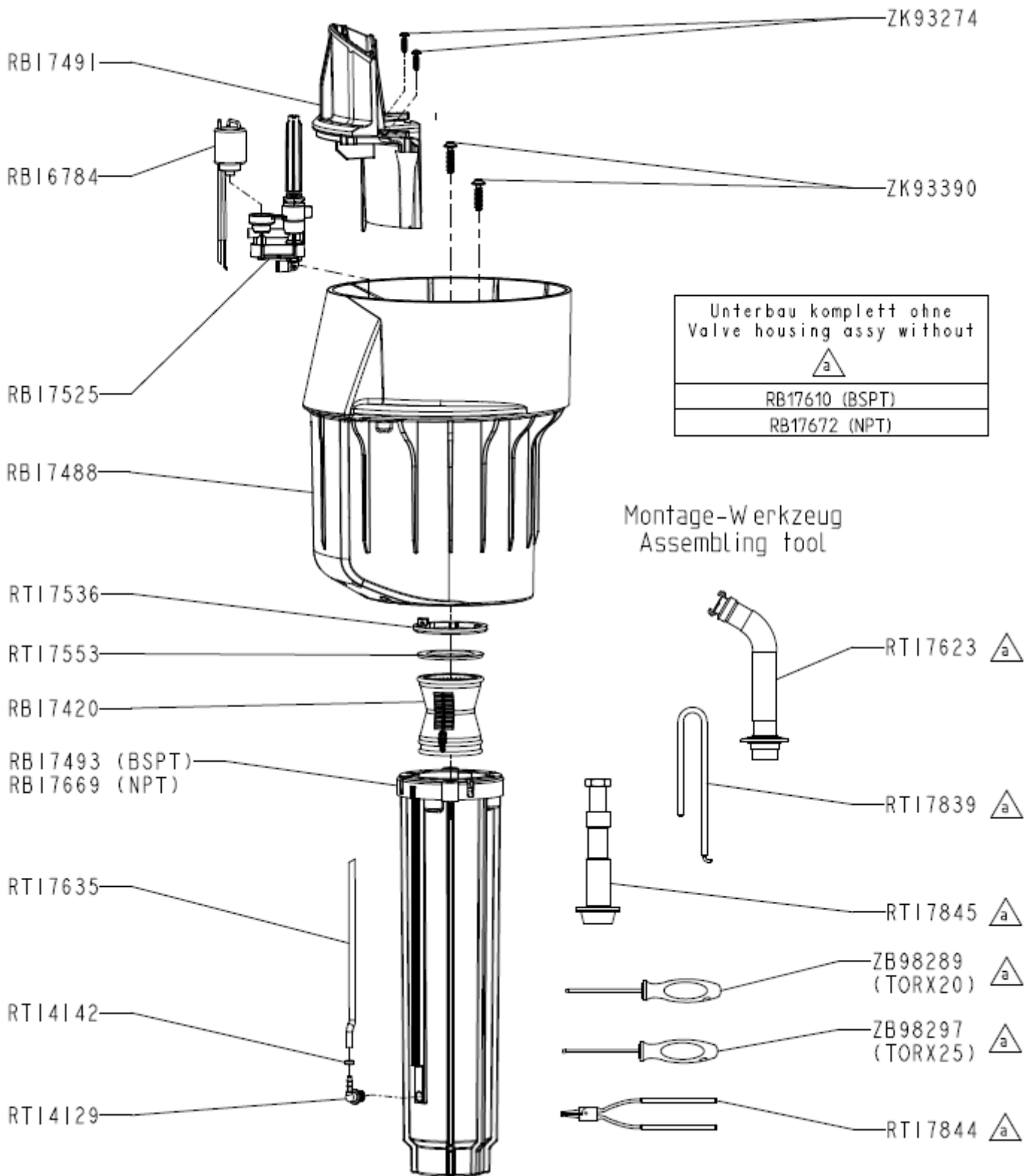
TRITON-L TC Einsatz / Insert



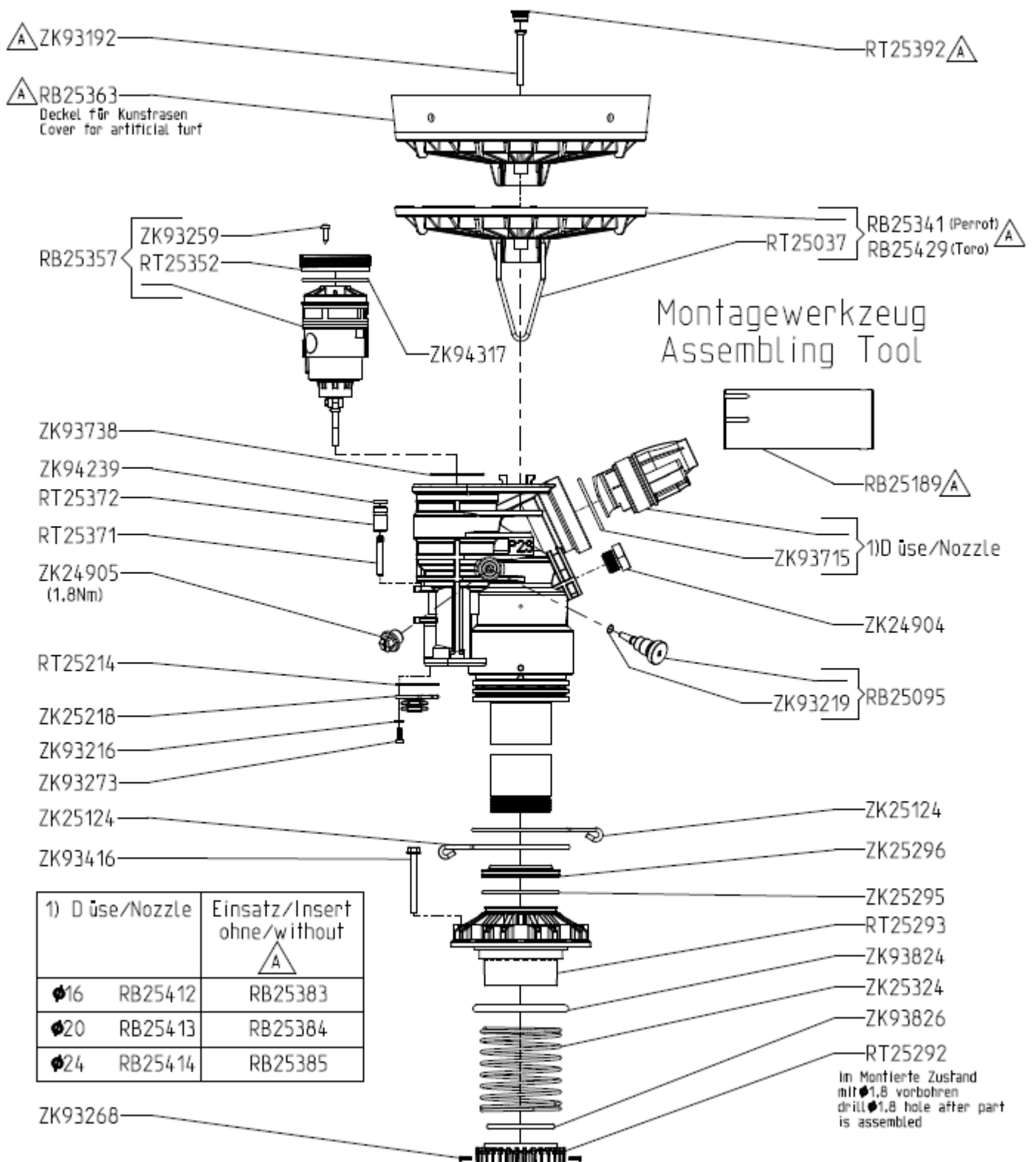
TRITON-L TC Gehäuse, Unterbau / Case, Body



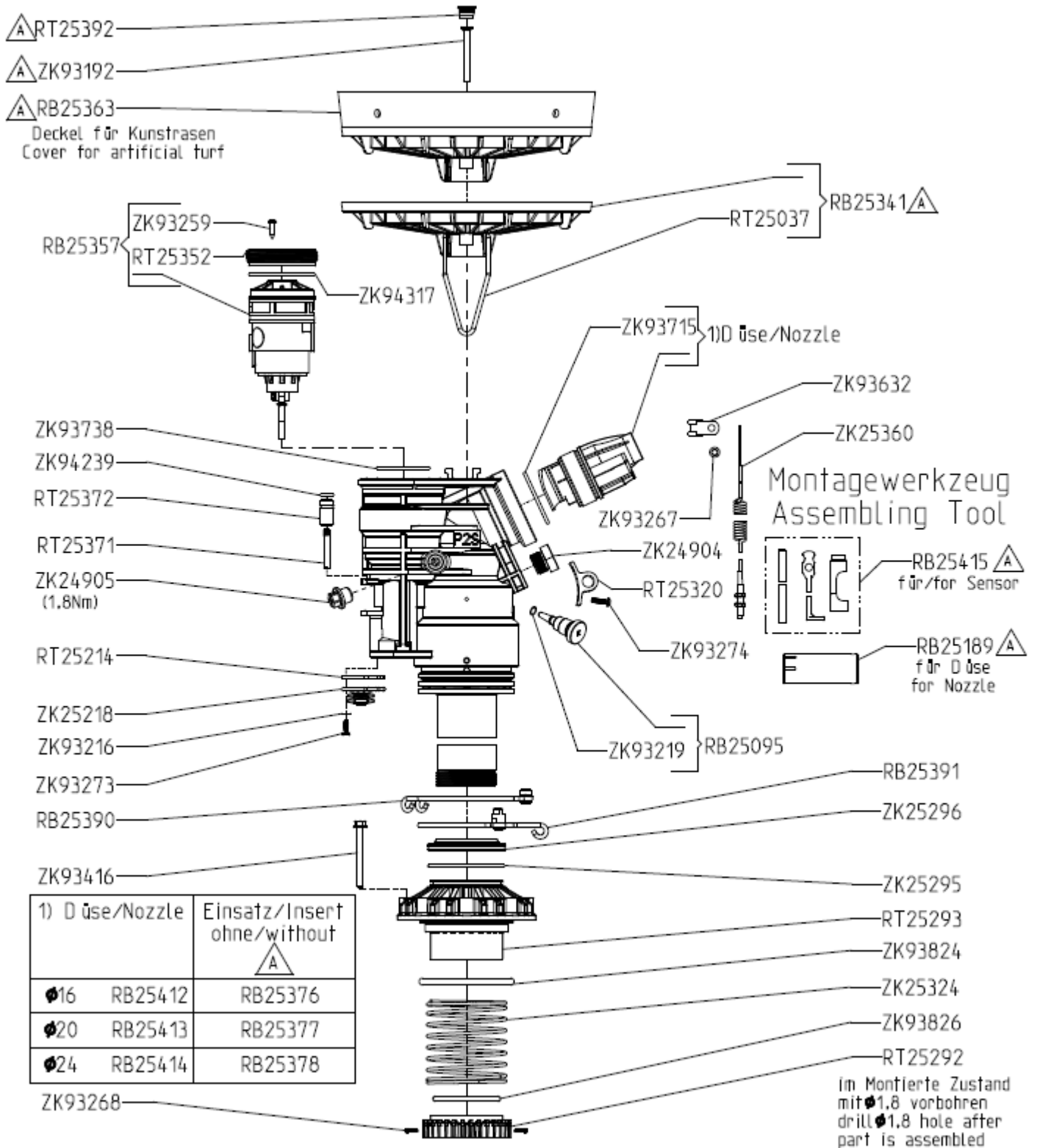
TRITON-L TC VAC Gehäuse, Unterbau / Case, Body



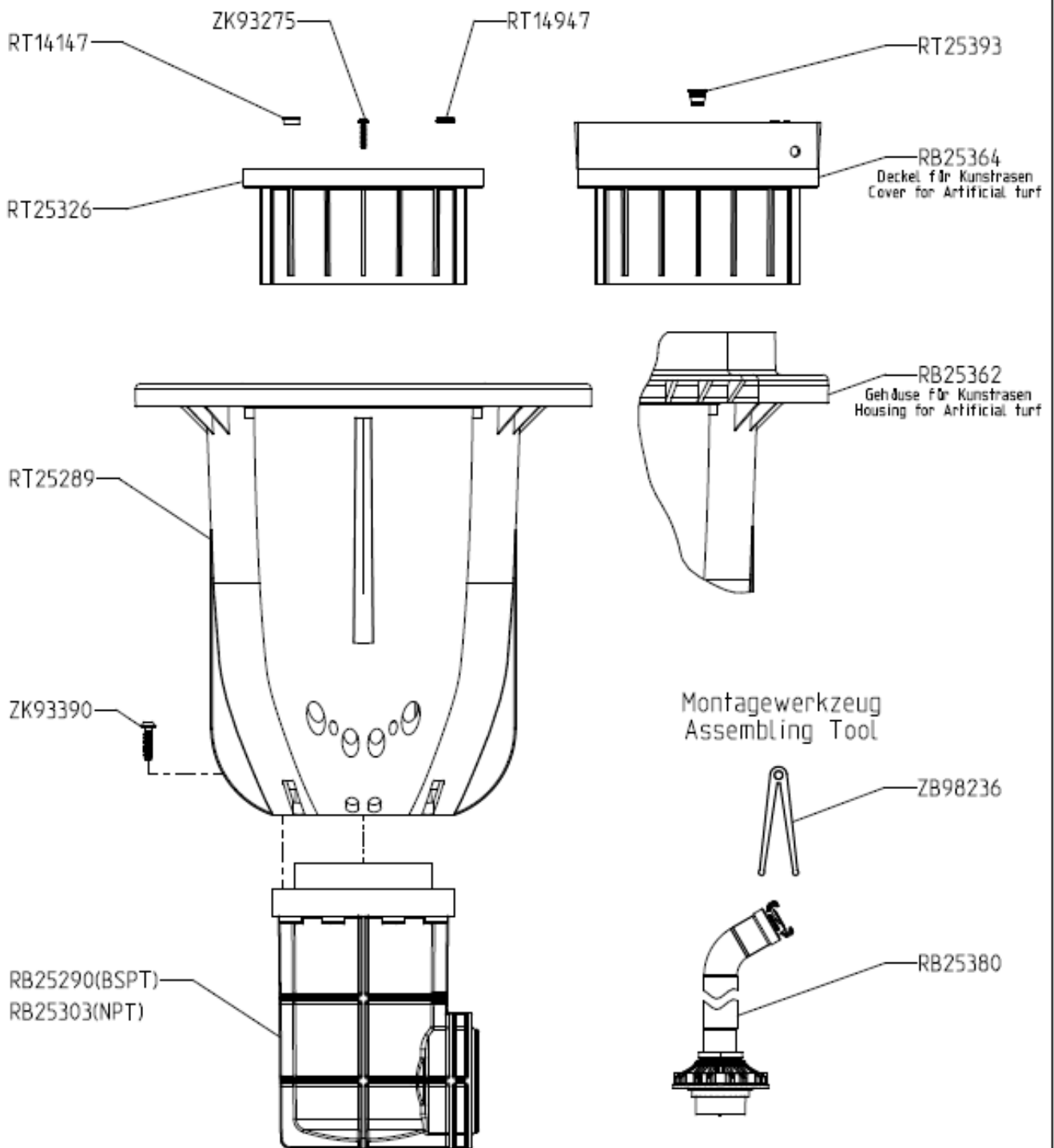
VP3 Einsatz / Insert



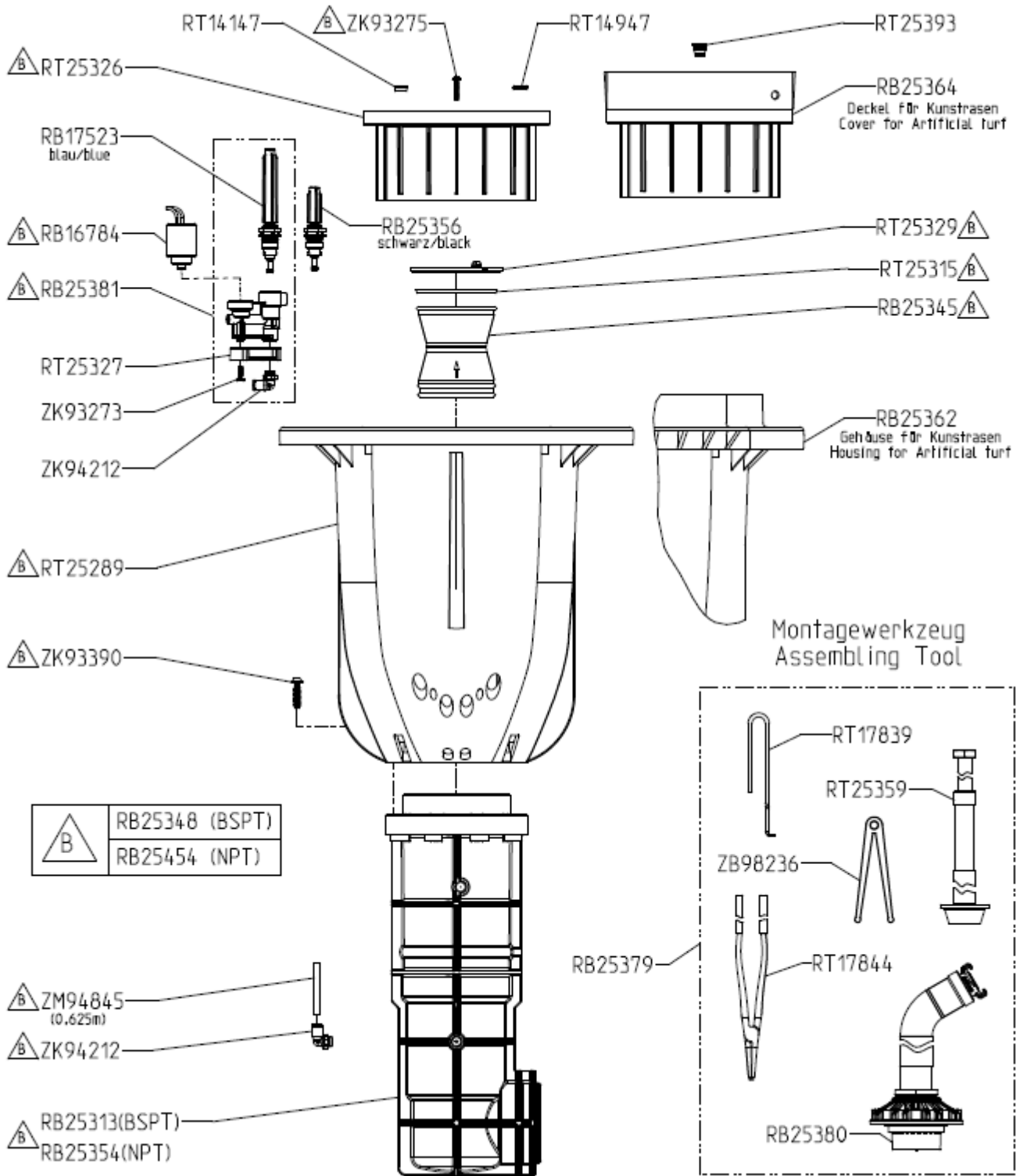
VP3 VAC mit Sector Scout / with Sector Scout Einsatz / Insert



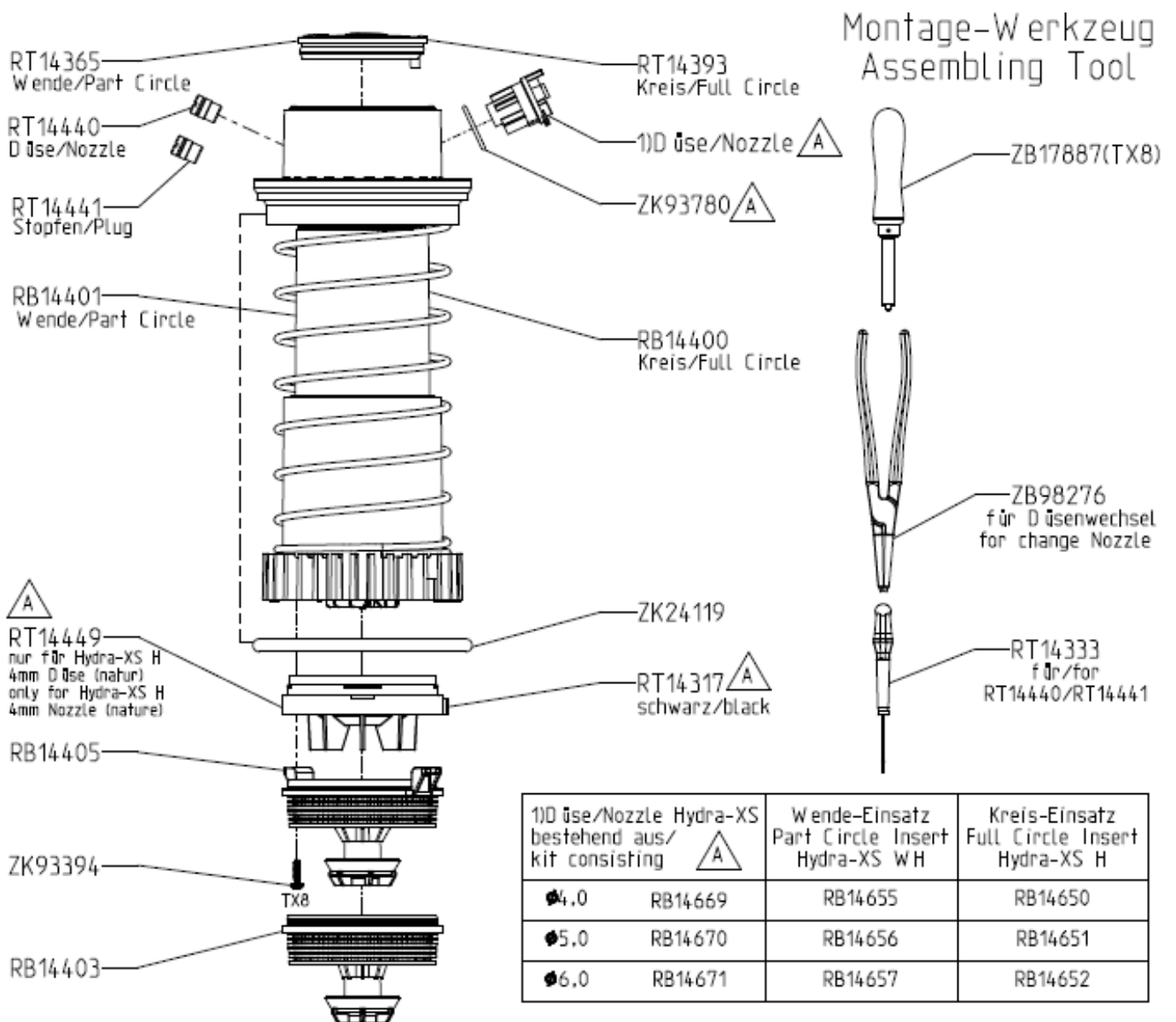
VP3 Gehäuse, Unterbau / Case, Body



VP3 VAC Unterbau / Body

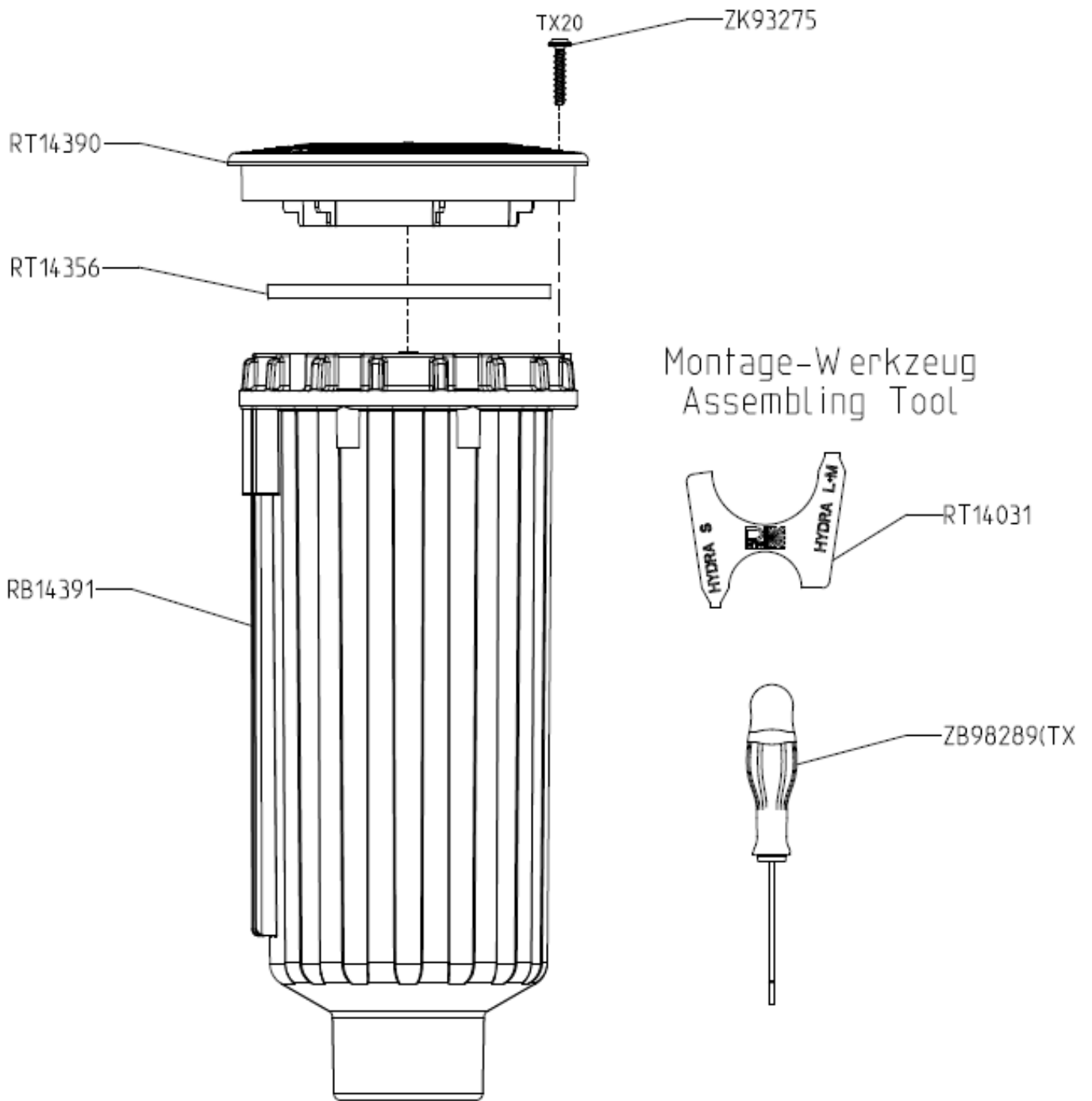


HYDRA-2-S (XS) H / HYDRA-S (XS) H Einsatz / Insert

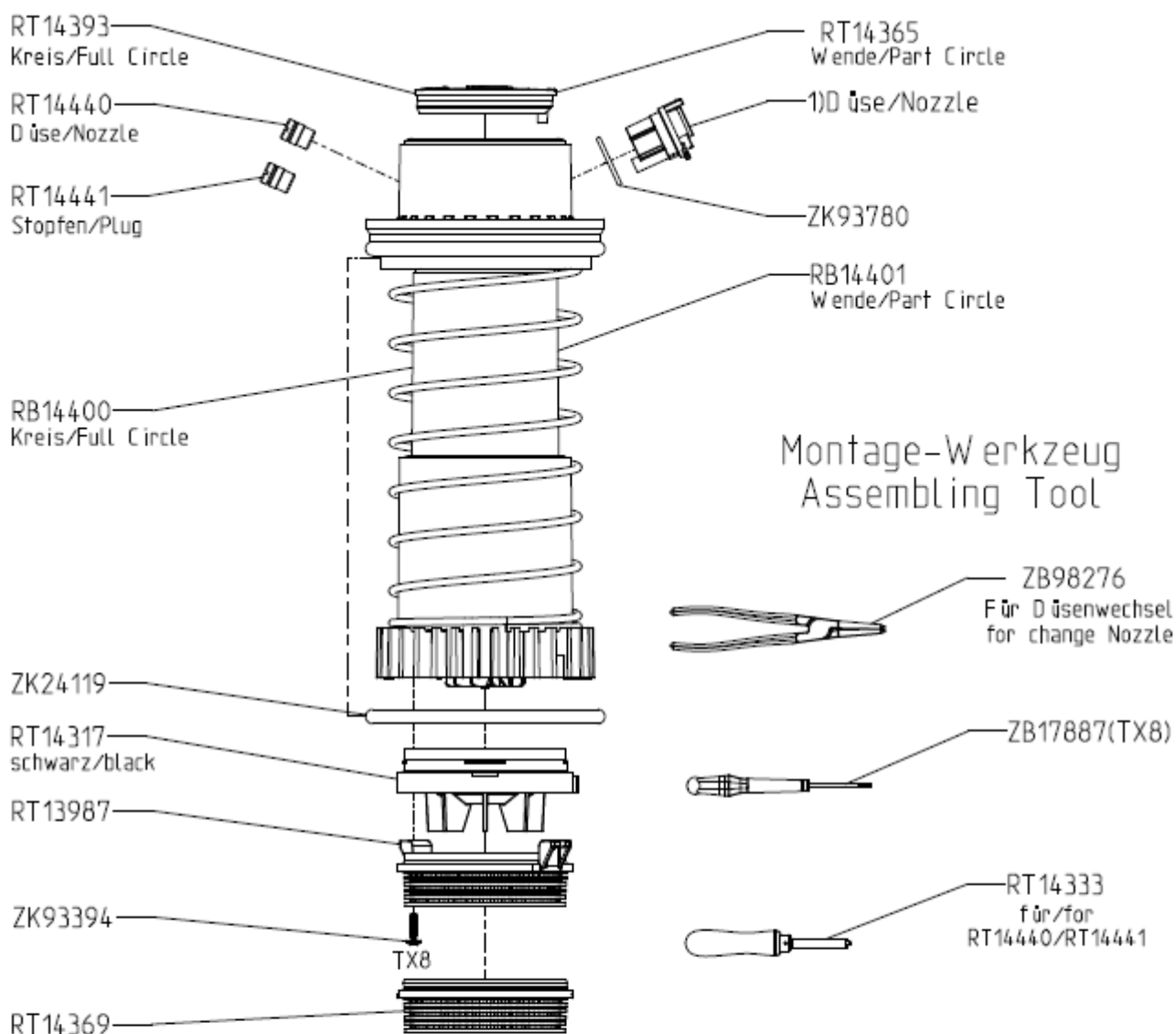


1) Düse 1) Nozzle	Wende-Einsatz Part Circle Insert Hydra-S WH	Kreis-Einsatz Full Circle Insert Hydra-S H	Wende-Einsatz Part Circle Insert Hydra-S WH
4.0 RB14661	RB14590	RB14580	RB14620
5.0 RB14662	RB14591	RB14581	RB14621
6.0 RB14663	RB14592	RB14582	RB14622
7.0 RB14664	RB14593	RB14583	RB14623
8.0 RB14665	RB14594	RB14584	RB14624
9.0 RB14666	RB14595	RB14585	RB14625

HYDRA-2-S / HYDRA-2-XS Unterbau / Body

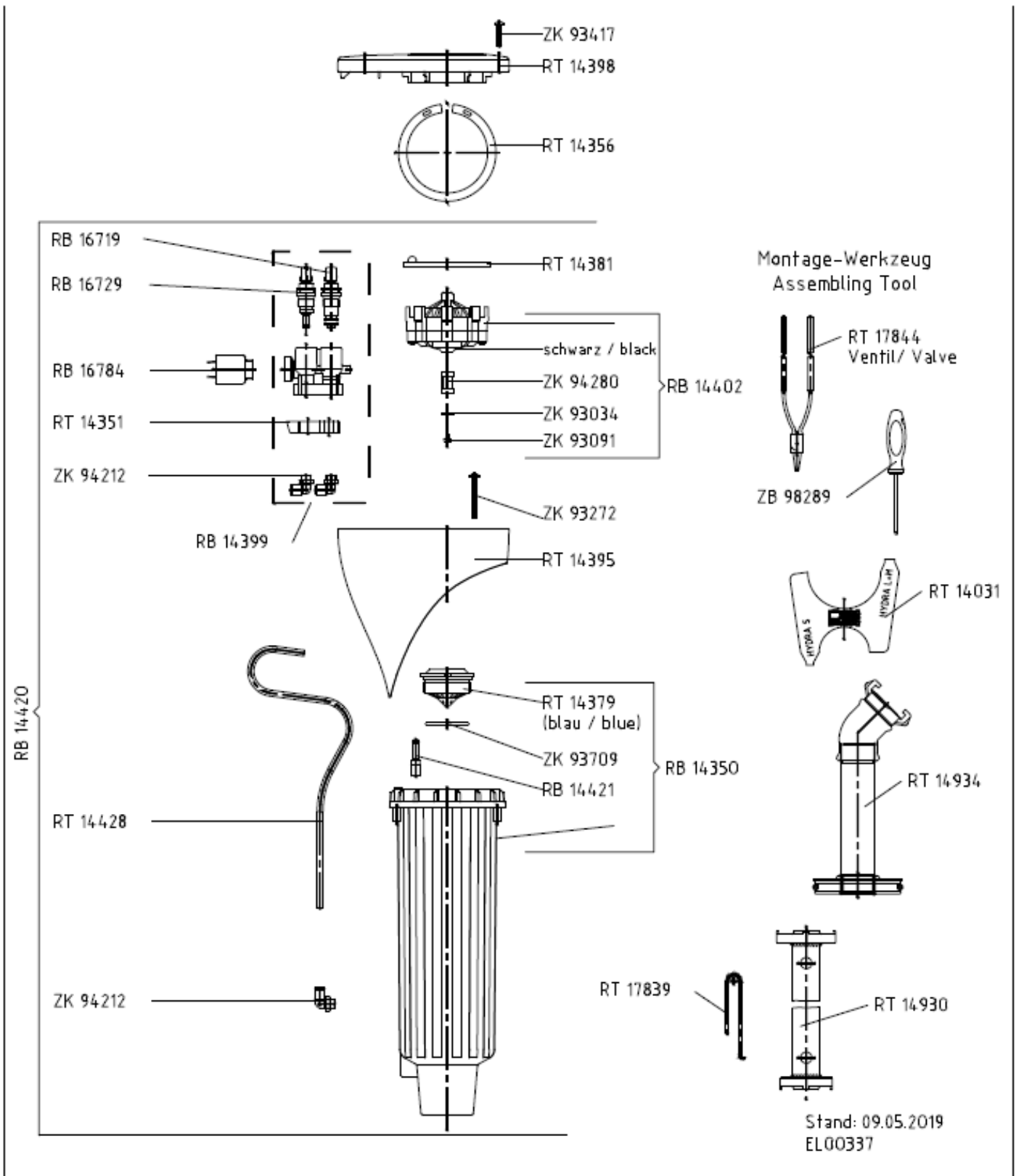


HYDRA-2-S (VAC/VCID) / HYDRA-S (VAC) Einsatz / Insert

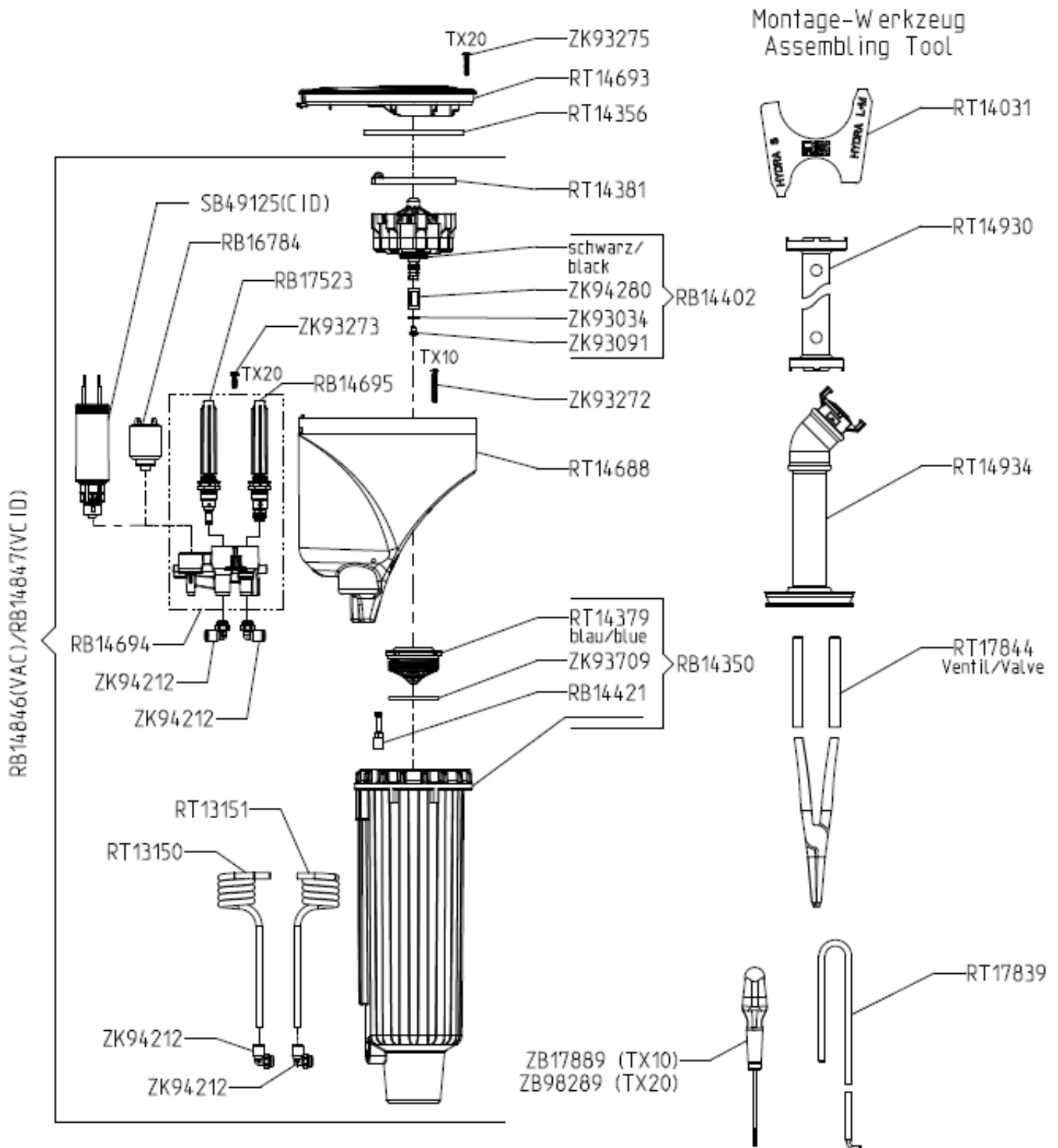


1) Düse 1) Nozzle	Wende-Einsatz Part Circle Insert W VAC	Kreis-Einsatz Full Circle Insert VAC	Wende-Einsatz Part Circle Insert W DVAC
Ø4,0 RB14661	RB14610	RB14600	RB14630
Ø5,0 RB14662	RB14611	RB14601	RB14631
Ø6,0 RB14663	RB14612	RB14602	RB14632
Ø7,0 RB14664	RB14613	RB14603	RB14633
Ø8,0 RB14665	RB14614	RB14604	RB14634
Ø9,0 RB14666	RB14615	RB14605	RB14635

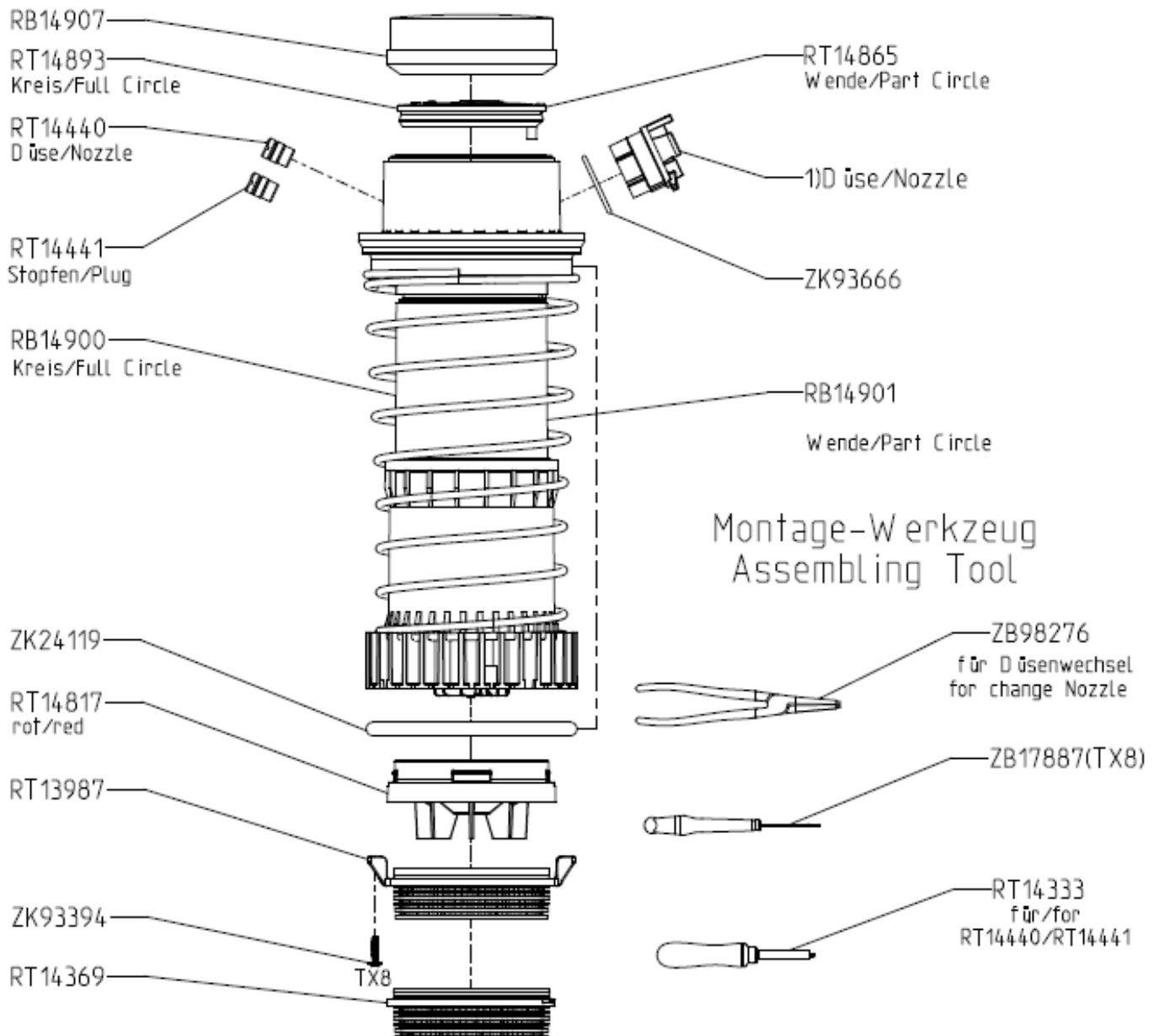
HYDRA-S VAC / WVAC / WDVAC Gehäuse, Unterbau / Case, Body



HYDRA-2-S VAC / VCID Unterbau / Body

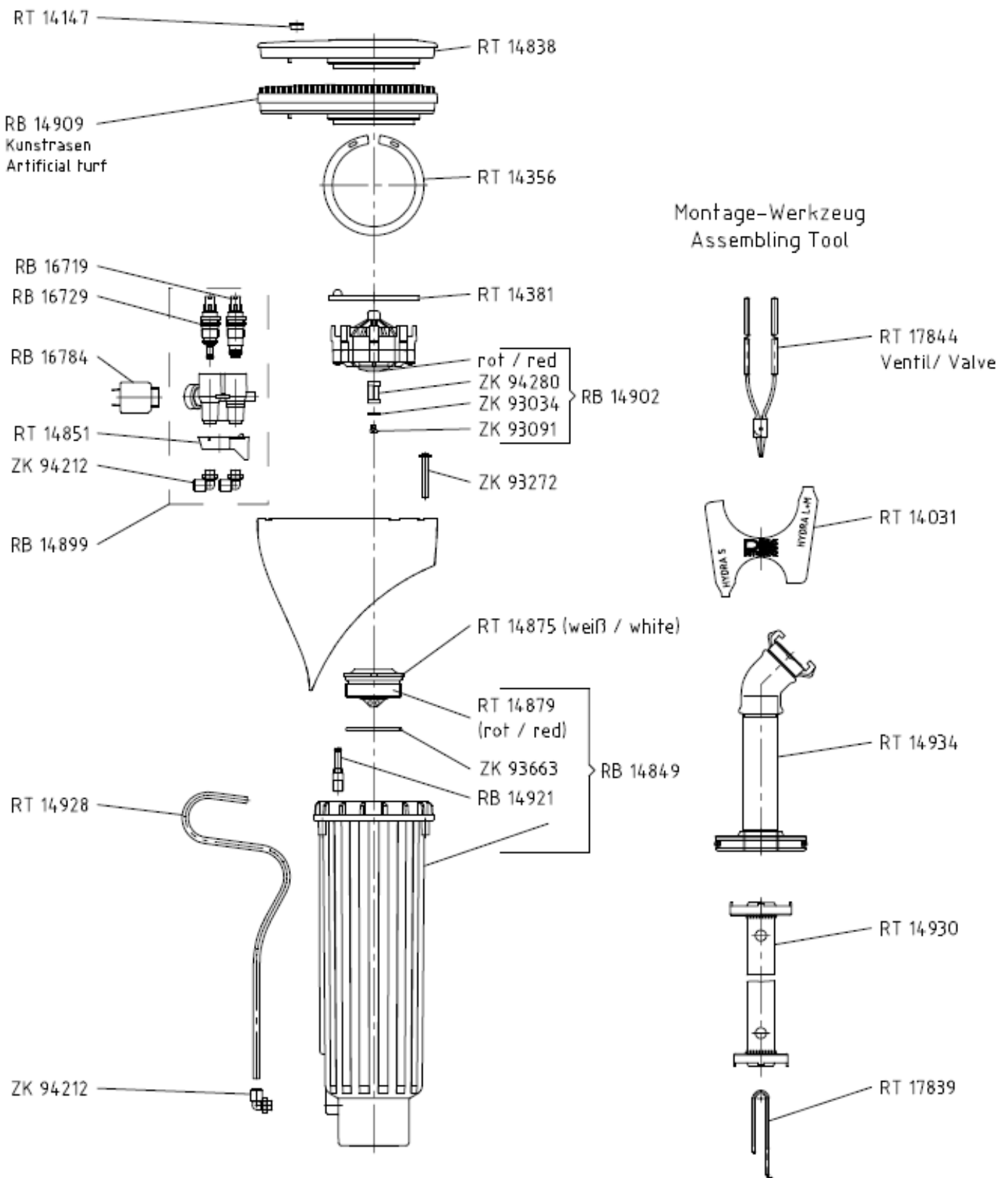


HYDRA-2-M / HYDRA-M Einsatz / Insert

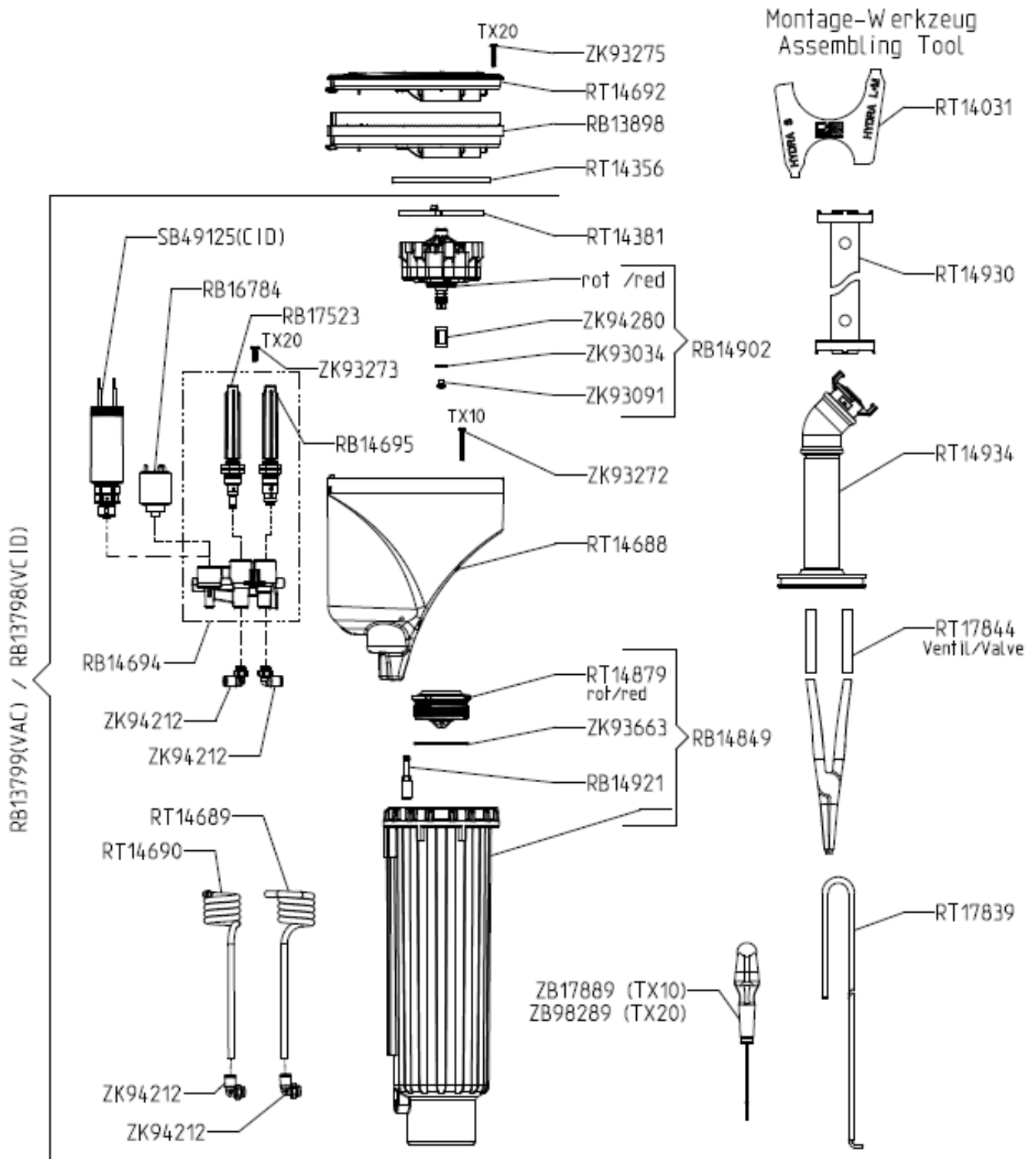


1) Düse 1) Nozzle	Wende-Einsatz Part Circle Insert W VAC / WH	Kreis-Einsatz Full Circle Insert VAC / H	Wende-Einsatz Part Circle Insert W DVAC
Ø7 RB14682	RB14980	RB14986	RB14992
Ø8 RB14683	RB14981	RB14987	RB14993
Ø9 RB14684	RB14982	RB14988	RB14994
Ø10 RB14685	RB14983	RB14989	RB14995
Ø11 RB14686	RB14984	RB14990	RB14996

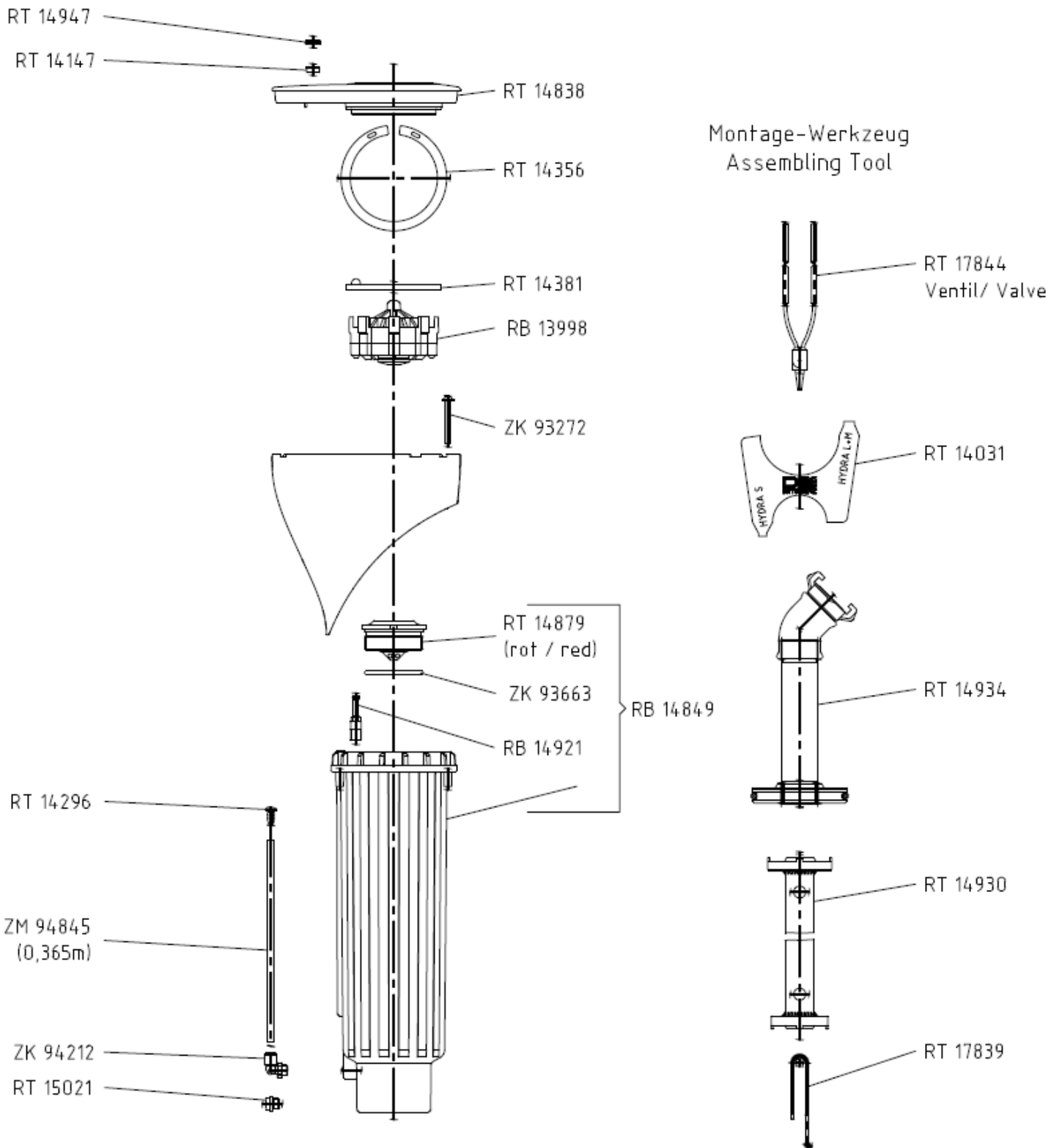
HYDRA-M VAC / WVAC / WDVAC Gehäuse, Unterbau / Case, Body



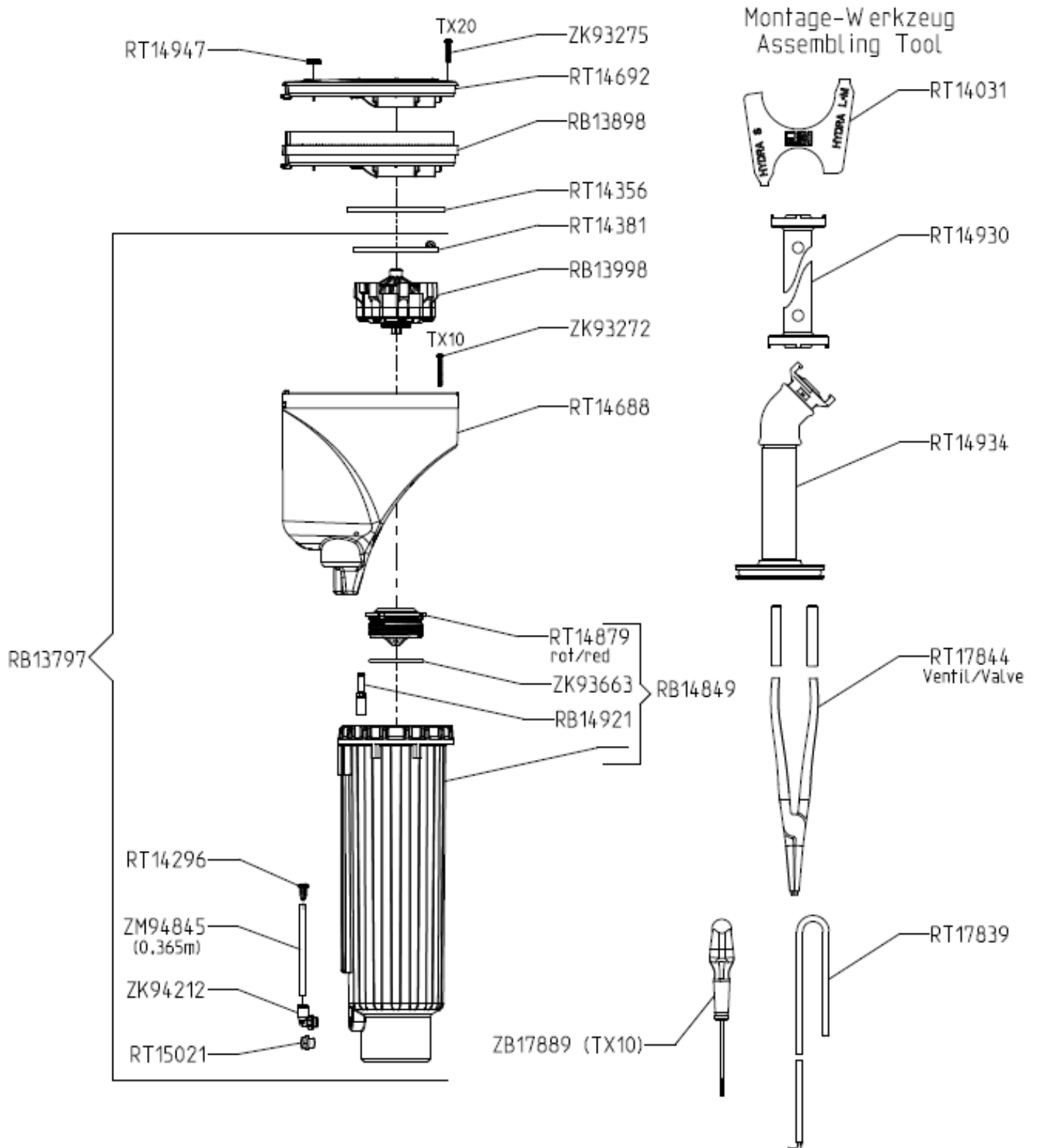
HYDRA-2-M VAC / VCID Unterbau / Body

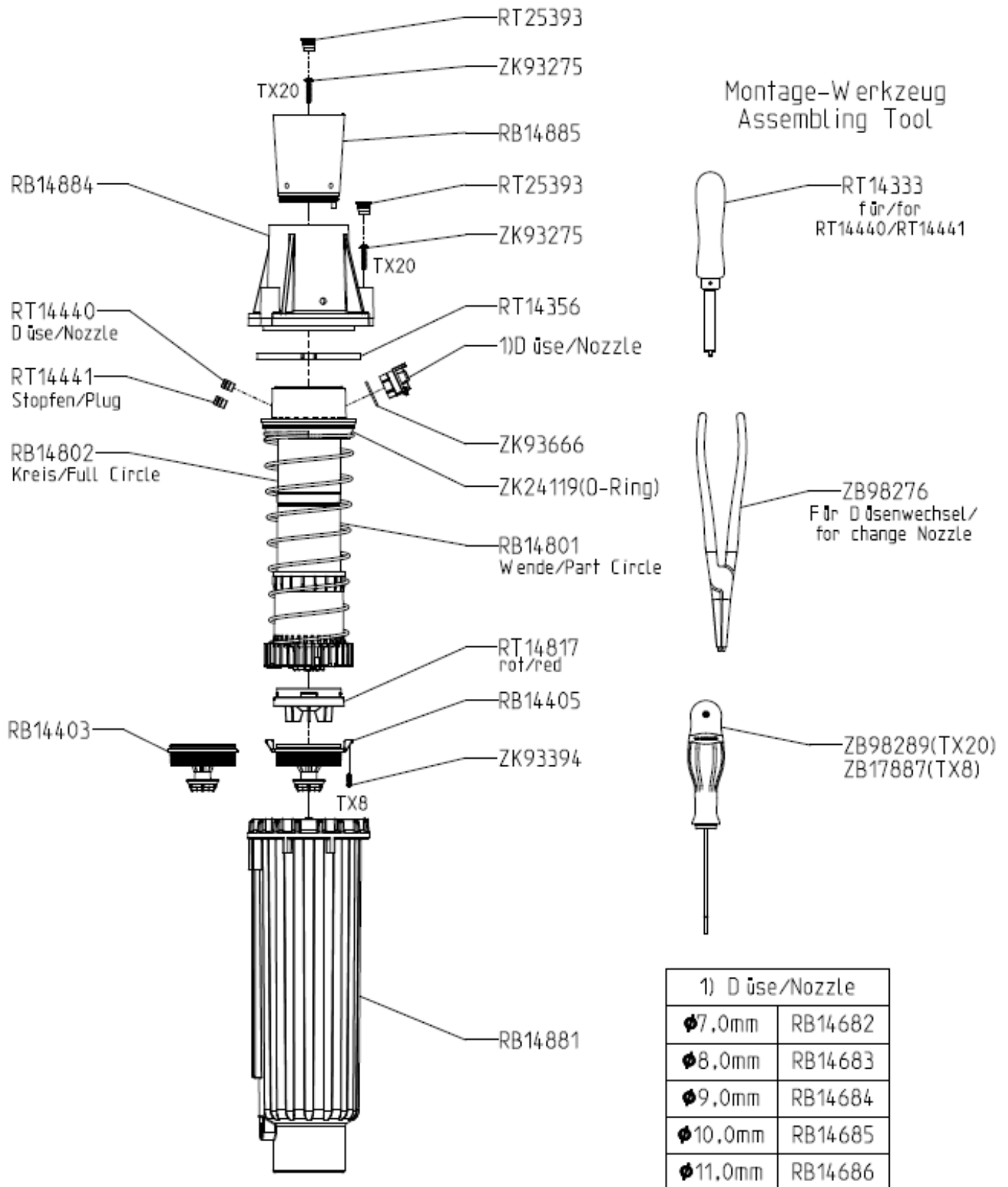


HYDRA-M H / WH Gehäuse, Unterbau / Case, Body

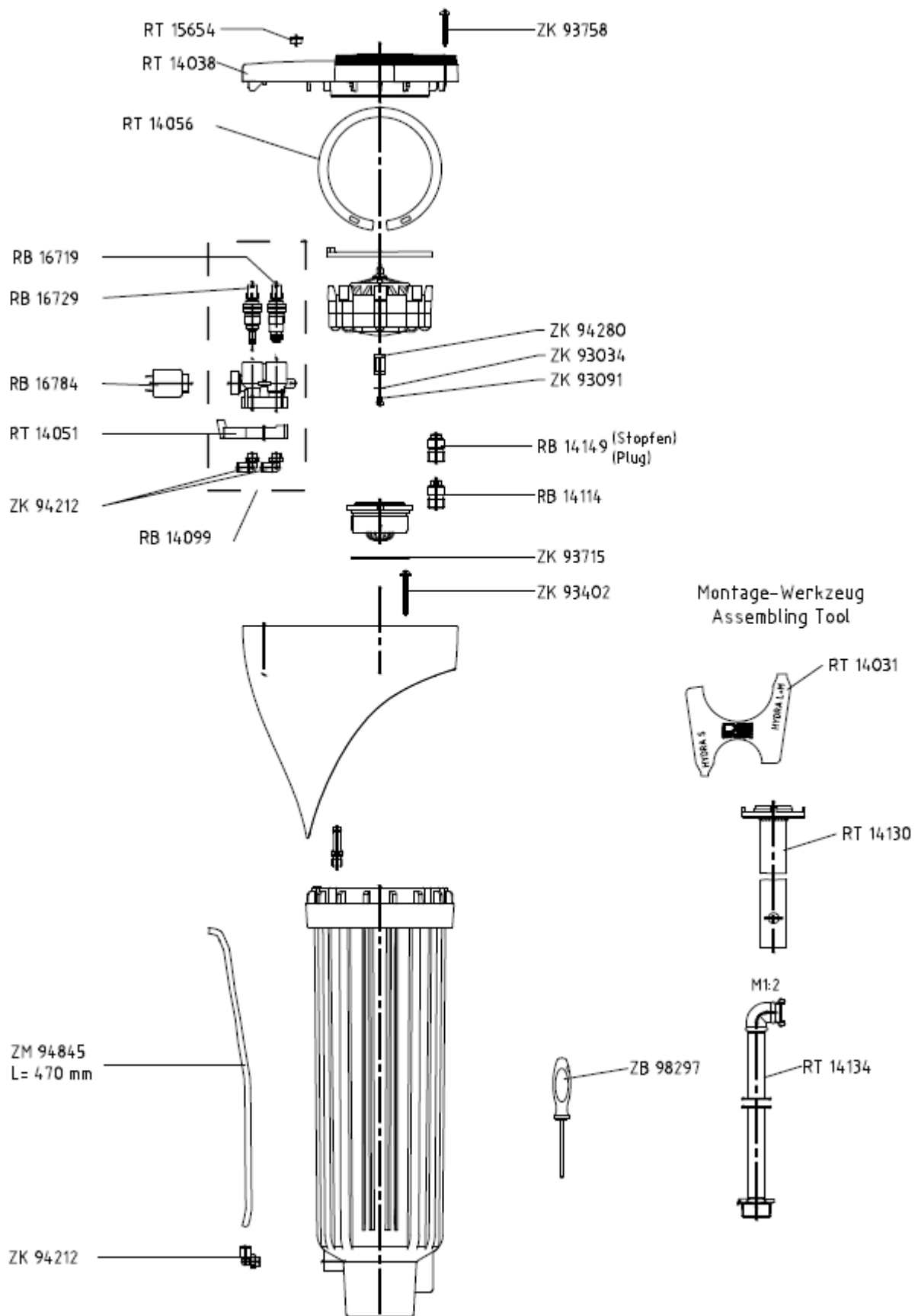


HYDRA-2-M H Unterbau / Body





HYDRA-L VAC Gehäuse, Unterbau / Case, Body



Preisliste / Pricelist

Art.-Nr. / Part number	Artikelbeschreibung	Product description	Stückpreis / Price per unit in EURO €
RB13797	HYDRA 2-M H UNTERBAU	HYDRA 2-M H SUB-UNIT	206,93
RB13798	HYDRA 2-M VCID UNTERBAU	HYDRA 2-M VCID SUB-UNIT	411,57
RB13799	HYDRA 2-M VAC UNTERBAU	HYDRA 2-M VAC SUB-UNIT	376,43
RB13898	HYDRA2-M S-GEH.DECKEL KPL	HYDRA2-M S-HOUSING COVER/SYNTHETIC	53,45
RB13998	HYDRA-M H STOPPVENTIL	HYDRA-M H STOP VALVE	43,14
RB14099	DRUCKREGELVENTIL HYDRA-L	PRESSURE REGULATOR HYDRA-L	91,37
RB14114	ENTLEERVENTIL HYDRA 1½" SVAC	DISCHARGE VALVE HYDRA 1½ SVAC	11,37
RB14350	HYDRA-S F-GEHÄUSE M. SCHRAUBE	HYDRA-S GUIDE HOUSING W. SCREW	157,45
RB14391	HYDRA-S H 1" FÜHRUNGSGEHÄUSE	HYDRA-S H 1" GUIDE HOUSING	67,34
RB14399	HYDRA-S DRUCKREGELVENTIL	HYDRA-S PRESSURE REGULATING VALVE	88,77
RB14400	HYDRA-S GRUNDEINSATZ KREIS	HYDRA-S BASIC INSERT CIRCLE	178,15
RB14401	HYDRA-S GRUNDEINSATZ WENDE	HYDRA-S INSERT SECTOR	208,22
RB14402	HYDRA-S VENTILEINSATZ	HYDRA-S VALVE INSERT	56,99
RB14403	HYDRA-S H STOPPVENTIL	HYDRA-S H STOP VALVE	9,22
RB14405	HYDRA-2 S STOPVENTIL	HYDRA-2-S H STOP VALVE	9,22
RB14421	HYDRA-S ANSCHLUßSCHRAUBE KPL.	HYDRA-S CONNECTING BOLT ASSY.	5,87
RB14580	HYDRA-S H 4,0 MM/EINSATZ	HYDRA-S H 4,0 MM/INSERT	199,03
RB14581	HYDRA-S H 5,0 MM/EINSATZ	HYDRA-S H 5,0 MM/INSERT	199,03
RB14582	HYDRA-S H 6,0 MM/EINSATZ	HYDRA-S H 6,0 MM/INSERT	199,03
RB14583	HYDRA-S H 7,0 MM/EINSATZ	HYDRA-S H 7,0 MM/INSERT	199,03
RB14584	HYDRA-S H 8,0 MM/EINSATZ	HYDRA-S H 8,0 MM/INSERT	199,03
RB14585	HYDRA-S H 9,0 MM/EINSATZ	HYDRA-S H 9,0 MM/INSERT	199,03
RB14590	HYDRA-S WH 4,0 MM/EINSATZ	HYDRA-S WH 4,0 MM/INSERT	218,16
RB14591	HYDRA-S WH 5,0 MM/EINSATZ	HYDRA-S WH 5,0 MM/INSERT	218,16
RB14592	HYDRA-S WH 6,0 MM/EINSATZ	HYDRA-S WH 6,0 MM/INSERT	218,16
RB14593	HYDRA-S WH 7,0 MM/EINSATZ	HYDRA-S WH 7,0 MM/INSERT	218,16
RB14594	HYDRA-S WH 8,0 MM/EINSATZ	HYDRA-S WH 8,0 MM/INSERT	218,16
RB14595	HYDRA-S WH 9,0 MM/EINSATZ	HYDRA-S WH 9,0 MM/INSERT	218,16
RB14600	HYDRA-S VAC 4,0 MM/EINSATZ	HYDRA-S VAC 4,0 MM/INSERT	195,93
RB14601	HYDRA-S VAC 5,0 MM/EINSATZ	HYDRA-S VAC 5,0 MM/INSERT	195,93
RB14602	HYDRA-S VAC 6,0 MM/EINSATZ	HYDRA-S VAC 6,0 MM/INSERT	195,93
RB14603	HYDRA-S VAC 7,0 MM/EINSATZ	HYDRA-S VAC 7,0 MM/INSERT	195,93
RB14604	HYDRA-S VAC 8,0 MM/EINSATZ	HYDRA-S VAC 8,0 MM/INSERT	195,93
RB14605	HYDRA-S VAC 9,0 MM/EINSATZ	HYDRA-S VAC 9,0 MM/INSERT	195,93
RB14610	HYDRA-S WVAC 4,0 MM/EINSATZ	HYDRA-S WVAC 4,0 MM/INSERT	218,16
RB14611	HYDRA-S WVAC 5,0 MM/EINSATZ	HYDRA-S WVAC 5,0 MM/INSERT	218,16
RB14612	HYDRA-S WVAC 6,0 MM/EINSATZ	HYDRA-S WVAC 6,0 MM/INSERT	218,16
RB14613	HYDRA-S WVAC 7,0 MM/EINSATZ	HYDRA-S WVAC 7,0 MM/INSERT	218,16
RB14614	HYDRA-S WVAC 8,0 MM/EINSATZ	HYDRA-S WVAC 8,0 MM/INSERT	218,16
RB14615	HYDRA-S WVAC 9,0 MM/EINSATZ	HYDRA-S WVAC 9,0 MM/INSERT	218,16
RB14620	HYDRA-S WDH 4,0 MM/EINSATZ	HYDRA-S WDH 4,0 MM/INSERT	220,23
RB14621	HYDRA-S WDH 5,0 MM/EINSATZ	HYDRA-S WDH 5,0 MM/INSERT	220,23
RB14622	HYDRA-S WDH 6,0 MM/EINSATZ	HYDRA-S WDH 6,0 MM/INSERT	220,23
RB14623	HYDRA-S WDH 7,0 MM/EINSATZ	HYDRA-S WDH 7,0 MM/INSERT	220,23
RB14624	HYDRA-S WDH 8,0 MM/EINSATZ	HYDRA-S WDH 8,0 MM/INSERT	220,23
RB14625	HYDRA-S WDH 9,0 MM/EINSATZ	HYDRA-S WDH 9,0 MM/INSERT	220,23
RB14630	HYDRA-S WDVAC 4,0 MM/EINSATZ	HYDRA-S WDVAC 4,0 MM/INSERT	218,11
RB14631	HYDRA-S WDVAC 5,0 MM/EINSATZ	HYDRA-S WDVAC 5,0 MM/INSERT	218,11
RB14632	HYDRA-S WDVAC 6,0 MM/EINSATZ	HYDRA-S WDVAC 6,0 MM/INSERT	218,11
RB14633	HYDRA-S WDVAC 7,0 MM/EINSATZ	HYDRA-S WDVAC 7,0 MM/INSERT	218,11
RB14634	HYDRA-S WDVAC 8,0 MM/EINSATZ	HYDRA-S WDVAC 8,0 MM/INSERT	218,11
RB14635	HYDRA-S WDVAC 9,0 MM/EINSATZ	HYDRA-S WDVAC 9,0 MM/INSERT	218,11
RB14650	HYDRA-XS H 4,0 MM/EINSATZ	HYDRA-XS H 4,0 MM/INSERT	152,75
RB14651	HYDRA-XS H 5,0 MM/EINSATZ	HYDRA-XS H 5,0 MM/INSERT	152,75
RB14652	HYDRA-XS H 6,0 MM/EINSATZ	HYDRA-XS H 6,0 MM/INSERT	152,75
RB14655	HYDRA-XS WH 4,0 MM/EINSATZ	HYDRA-XS WH 4,0 MM/INSERT	169,88
RB14656	HYDRA-XS WH 5,0 MM/EINSATZ	HYDRA-XS WH 5,0 MM/INSERT	169,88
RB14657	HYDRA-XS WH 6,0 MM/EINSATZ	HYDRA-XS WH 6,0 MM/INSERT	169,88
RB14661	HYDRA-S DÜSE 4,0 MM	HYDRA-S NOZZLE 4,0 MM	5,25
RB14662	HYDRA-S DÜSE 5,0 MM	HYDRA-S NOZZLE 5,0 MM	5,25

Art.-Nr. / Part number	Artikelbeschreibung	Product description	Stückpreis / Price per unit in EURO €
RB14663	HYDRA-S DÜSE 6,0 MM	HYDRA-S NOZZLE 6,0 MM	5,25
RB14664	HYDRA-S DÜSE 7,0 MM	HYDRA-S NOZZLE 7,0 MM	5,25
RB14665	HYDRA-S DÜSE 8,0 MM	HYDRA-S NOZZLE 8,0 MM	5,25
RB14666	HYDRA-S DÜSE 9,0 MM	HYDRA-S NOZZLE 9,0 MM	5,25
RB14669	HYDRA-XS DÜSE 4,0 MM KOMPLETT IM SET, MONTAGE NUR MIT O-RING	HYDRA-XS NOZZLE 4,0 MM COMPLETE, O-RING REQ. FOR MOUNTING	4,99
RB14670	HYDRA-XS DÜSE 5,0 MM KOMPLETT IM SET, MONTAGE NUR MIT O-RING	HYDRA-XS NOZZLE 5,0 MM COMPLETE, O-RING REQ. FOR MOUNTING	4,99
RB14671	HYDRA-XS DÜSE 6,0 MM KOMPLETT	HYDRA-XS NOZZLE 6,0 MM COMPLETE	4,54
RB14682	HYDRA-M DÜSE KOMPL. 7,0 MM	HYDRA-M NOZZLE COMPL. 7,0 MM	6,41
RB14683	HYDRA-M DÜSE KOMPL. 8,0 MM	HYDRA-M NOZZLE COMPL. 8,0 MM	6,41
RB14684	HYDRA-M DÜSE KOMPL. 9,0 MM	HYDRA-M NOZZLE COMPL. 9,0 MM	6,41
RB14685	HYDRA-M DÜSE KOMPL. 10,0 MM	HYDRA-M NOZZLE COMPL. 10,0 MM	6,41
RB14686	HYDRA-M DÜSE KOMPL. 11,0 MM	HYDRA-M NOZZLE COMPL. 11,0 MM	6,41
RB14694	HYDRA-2-M/S DRUCKREGELVENTIL CID	HYDRA-2-M/S VALVE PRESSURE REG CID	47,47
RB14695	HYDRA-2-M/S DRUCKREGLER CID	HYDRA-2-M/S PRESSURE REGULATOR CID	21,68
RB14801	HYDRA-M GRUNDEINSATZ TEILKREIS F. TC	HYDRA-M BASIC INSERT SECTOR F. TC	213,34
RB14802	HYDRA-M GRUNDEINSATZ VOLLKREIS F. TC	HYDRA-M BASIC INSERT CIRCLE F. TC	191,4
RB14846	HYDRA 2-S VAC UNTERBAU	HYDRA 2-S VAC SUB-UNIT	292,68
RB14847	HYDRA 2-S VCID UNTERBAU	HYDRA 2-S VCID SUB-UNIT	320,1
RB14849	HYDRA-M FÜHRUNGSGEH. M. SCHRAUBE	HYDRA-M GIUDE HOUSING W. SCREW	98,76
RB14881	HYDRA-M FÜHRUNGSGEHÄUSE F. TC	HYDRA-M GUIDING HOUSING F. TC	59,29
RB14884	HYDRA-M GEHÄUSEDECKEL M. RASENTOPF	HYDRA-M COVER WITH TURF CAP	29,44
RB14885	HYDRA-M DECKEL M. RASENTOPF	HYDRA-M TOP COVER W. TURF CAP	24,27
RB14899	DRUCKREGELVENTIL HYDRA-M	PRESSURE REGULATING VALVE HYDRA-M	69,17
RB14900	HYDRA-M GRUNDEINSATZ KREIS	HYDRA-M BASIC INSERT CIRCLE	192,79
RB14901	HYDRA-M GRUNDEINSATZ WENDE	HYDRA-M BASIC INSERT SECTOR DEVICE	214,88
RB14902	HYDRA-M VENTILEINSATZ	HYDRA-M VALVE INSERT	43,79
RB14907	HYDRA-M KUNSTRASENKAPPE	HYDRA-M SYNTHETIC TURF CAP	41,25
RB14909	HYDRA-M S-GEH. DECKEL KPL.	HYDRA-M S-COVER LID COMPLETE	52,35
RB14921	HYDRA-M ANSCHLUSSSCHRAUBE KOMPL	HYDRA-M CONNECTING SCREW ASSY	5,55
RB14980	HYDRA-M WVAC 7,0 MM/EINSATZ	HYDRA-M WVAC 7,0 MM/INSERT	234,03
RB14981	HYDRA-M WVAC 8,0 MM/EINSATZ	HYDRA-M WVAC 8,0 MM/INSERT	234,03
RB14982	HYDRA-M WVAC 9,0 MM/EINSATZ	HYDRA-M WVAC 9 MM/INSERT	234,03
RB14983	HYDRA-M WVAC 10,0 MM/EINSATZ	HYDRA-M WVAC 10,0 MM/INSERT	234,03
RB14984	HYDRA-M WVAC 11,0 MM/EINSATZ	HYDRA-M WVAC 11,0 MM/INSERT	234,03
RB14986	HYDRA-M VAC 7,0 MM/EINSATZ	HYDRA-M VAC 7,0 MM/INSERT	213,31
RB14987	HYDRA-M VAC 8,0 MM/EINSATZ	HYDRA-M VAC 8,0 MM/INSERT	213,31
RB14988	HYDRA-M VAC 9,0 MM/EINSATZ	HYDRA-M VAC 9,0 MM/INSERT	213,31
RB14989	HYDRA-M VAC 10,0 MM/EINSATZ	HYDRA-M VAC 10,0 MM/INSERT	213,31
RB14990	HYDRA-M VAC 11,0 MM/EINSATZ	HYDRA-M VAC 11,0 MM/INSERT	213,31
RB14992	HYDRA-M WDVAC 7,0 MM/EINSATZ	HYDRA-M WDVAC 7,0 MM/INSERT	235,96
RB14993	HYDRA-M WDVAC 8,0 MM/EINSATZ	HYDRA-M WDVAC 8,0 MM/INSERT	235,96
RB14994	HYDRA-M WDVAC 9,0 MM/EINSATZ	HYDRA-M WDVAC 9,0 MM/INSERT	235,96
RB14995	HYDRA-M WDVAC 10,0 MM/EINSATZ	HYDRA-M WDVAC 10,0 MM/INSERT	235,96
RB14996	HYDRA-M WDVAC 11,0 MM/EINSATZ	HYDRA-M WDVAC 11,0 MM/INSERT	235,96
RB15612	LVZA 22 GLEITROHR	LVZA 22 SLIDE PIPE	16,03
RB15614	LVZA 22 FÜHRUNGSFLANSCH MONT.	LVZA 22 GUIDE FLANGE ASM	7,53
RB15638	LVZA 22 GEHÄUSE M. UMRANDUNG	LVZA 22 HOUSING W. EDGING	48,75
RB15640	LVZA 22T GEHÄUSE M. UMRANDUNG	LVZA 22T HOUSING W. EDGING	48,75
RB15641	LVZA 22 FÜHRUNGSGEHÄUSE	LVZA 22 GUIDE HOUSING	30,33
RB15642	TRITON-S FÜHRUNGSGEHÄUSE	TRITON-S GUIDE HOUSING	23,96
RB15655	TRITON-S GEHÄUSEDECKEL BRAUN KPL.	TRITON-S HOUSING COVER BROWN ASM	20,98
RB15685	LVZA 22-1 KRÜMMER	LVZA 22-1 ELBOW	6,68
RB15696	LVZA 22 T-DÜSE 4,0 MM M. GLEICHR.	LVZA 22 NOZZLE 4,0 MM W. STRAIGHTENER	4,42
RB15698	LVZA 22 T-DÜSE 4,5 MM M. GLEICHR.	LVZA 22 NOZZLE 4,5 MM W. STRAIGHTENER	4,42
RB15921	LVZA 22-1 H 4,0 MM - EINSATZ	LVZA 22-1 H 4,0 MM INSERT	136,33
RB15923	LVZA 22-1 H 4,5 MM - EINSATZ	LVZA 22-1 H 4,5 MM INSERT	136,33
RB15925	LVZA 22-1 DH 4,0 MM - EINSATZ	LVZA 22-1 DH 4,0 MM INSERT	142,54
RB15927	LVZA 22-1 DH 4,5 MM - EINSATZ	LVZA 22-1 DH 4,5 MM INSERT	142,54

Art.-Nr. / Part number	Artikelbeschreibung	Product description	Stückpreis / Price per unit in EURO €
RB15940	LVZA 22-2 W KRÜMMER	LVZA 22-2 W ELBOW	11,57
RB15960	TRITON-S WT / LVZA 22-2 W 4,0 MM EINSATZ	TRITON-S WT / LVZA 22-2 W 4,0 MM INSERT	117,50
RB15962	LVZA 22-2W 4,5 MM EINSATZ	LVZA 22-2W 4,5 MM INSERT	117,50
RB15964	LVZA 22-2 WH 4,0 MM EINSATZ	LVZA 22-2 WH 4,0 MM INSERT	160,90
RB15966	LVZA 22-2 WH 4,5 MM EINSATZ	LVZA 22-2 WH 4,5 MM INSERT	160,90
RB15973	TRITON-S W 4,0 MM EINSATZ	TRITON-S W 4,0 MM INSERT	136,28
RB15974	TRITON-S WH 4,0 MM EINSATZ	TRITON-S WH 4,0 MM INSERT	142,24
RB16663	TRITON-M H GRUNDEINSATZ	TRITON-M H BASIC INSERT	140,94
RB16665	TRITON-M WH GRUNDEINSATZ	TRITON-M WH BASIC INSERT	148,10
RB16667	TRITON-M WDH GRUNDEINSATZ	TRITON-M WDH BASIC INSERT	171,90
RB16695	TRITON-M GRUNDREGNERKOPF	TRITON-M BASE SPRINKLER HEAD	40,11
RB16709	LVZE 22 GLEITROHR	LVZE 22 SLIDE PIPE	24,68
RB16711	LVZE 22 FÜHRUNGSFLANSCH	LVZE 22 GUIDE FLANGE	24,41
RB16719	DRUCKREGLER KPL. DRUCKREGELVENTIL LVZE 22 VAC/ MVR-PR/ HYDRA	PRESS. REGUL. CPML PRESS. REGUL. VALVE LVZE 22 VAC/ MVR-PR/ HYDRA	17,37
RB16725	TRITON-M MONTAGEHILFE VENTILHÜLSE	TRITON-M MOUNTING AID VALVE SLEEVE	100,25
RB16729	HANDSTEUERUNG MONT. LVZE 22 VAC/ MVR-PR/ HYDRA	MAN. CONTROL ASM LVZE22 VAC/MVR-PR/HYDRA	14,00
RB16733	LVZE 22 GEHÄUSE M.UMRANDUNG	LVZE 22 HOUSING W. PROTECTION RING	85,43
RB16737	LVZE 22 FÜHRUNGSGEHÄUSE	LVZE 22 GUIDE HOUSING	21,80
RB16778	LVZE 22 S-GEH.DECKEL GRÜN	LVZE 22 S HOUSING COVER GREEN	44,14
RB16782	LVZE 22 DRUCKREGELVENTIL KOMPLETT	LVZE 22 PRESSURE REG. VALVE CPL.	45,07
RB16784	MAGNETSPULE AC LVZE 22/TRITON-L	SOLENOID AC ASM LVZE 22/TRITON-L	78,94
RB16808	TRITON-M/S GEHÄUSEDECKEL SCHWARZ KPL.	TRITON-M/S HOUSING COVER BLACK CMPL	24,92
RB16858	TRITON-M HALTEVENTIL SET	TRITON-M STOP VALVE SET	12,06
RB16875	TRITON-M VAC UNTERBAU	TRITON-M VAC SUB-UNIT	296,40
RB16876	TRITON-M H UNTERBAU	TRITON-M H PLATFORM	59,96
RB16877	TRITON-M GEHÄUSEDECKEL GRÜN KPL.	TRITON-M HOUSING COVER GREEN CMPL	23,96
RB16879	SET GROBFILTER ROT	SET COARSE FILTER RED	4,47
RB16886	TRITON-M KRÜMMER	TRITON-M ELBOW	10,29
RB16887	TRITON-M W KRÜMMER	TRITON-M W ELBOW	11,45
RB16888	TRITON-M WD KRÜMMER	TRITON-M WD ELBOW	20,04
RB16892	TRITON-M W GRUNDEINSATZ	TRITON-M W BASIC INSERT	129,22
RB16894	TRITON-M WD GRUNDEINSATZ	TRITON-M WD BASIC INSERT	153,08
RB16896	TRITON-M GRUNDEINSATZ	TRITON-M BASIC INSERT	105,46
RB16900	LVZE 22HB / LVZR GEHÄUSE M. UMRANDUNG	LVZE 22HB / LVZR HOUSING W EDGING	174,41
RB16908	TRITON-S GROBFILTERSET	TRITON-S COARSE FILTER SET	13,20
RB17233	LVZE 22-2WDH EINSATZ 5,2x4,0x4,2 MM	LVZE 22-2WDH INSERT 5,2x4,0x4,2 MM	187,18
RB17305	TRITON-M W GRUNDREGNERKOPF	TRITON-M W BASE SPRINKLER HEAD	43,62
RB17306	TRITON-M WD GRUNDREGNERKOPF	TRITON-M WD BASE SPRINKLER HEAD	41,05
RB17397	LVZE 22-2WH EINSATZ 5,2x4,0 MM	LVZE 22-2 WH INSERT 5,2x4,0 MM	159,08
RB17415	HOHLSCHRAUBE MONT. LVZR 22-2V	HOLLOW SCREW ASM LVZR 22-2V	10,45
RB17417	SPULE+DEC LVZR-3VDE/AC-1 M.VENTILSITZ	SOLENOID+DEC LVZR-2VDE/AC-1 W. SEAT	299,12
RB17419	MAG. SPULE LVZR-3V/AC M.V-SITZ	SOLENOID LVZR-3V/AC W. VALVE SEAT	80,86
RB17420	LVZR 22-3 VE VENTILEINSATZ	LVZR 22-3 VE VALVE INSERT	60,43
RB17421	HANDSTEUERUNG LVZR 22-2VE	MANUAL CONTROL LVZR 22-2VE	9,87
RB17441	LVZR 22-2 V VENTILEINSATZ	LVZR 22-2 V VALVE INSERT	45,42
RB17462	SPULE+FB-DEC+SENSOR LVZR 22-VFDE	SOLENOID+RC-DEC+SENS LVZR 22VFDE	872,47
RB17475	TRITON-L TC FÜHRUNGSGEHÄUSE	TRITON-L TC GUIDE HOUSING	57,61
RB17476	TRITON-L FÜHRUNGSFLANSCH	TRITON-L GUIDE FLANGE	27,25
RB17477	TRITON-L S GEHÄUSE KOMPLETT	TRITON-L S HOUSING COMPL.	84,94
RB17478	TRITON-L S SEGMENTDECKEL KOMPLETT	TRITON-L S SEGMENT COVER LID CPL.	46,38
RB17480	TRITON-L GLEITROHR KOMPLETT	TRITON-L SLIDE PIPE COMPL.	59,73
RB17488	TRITON-L TC GEHÄUSE	TRITON-L TC HOUSING	73,81
RB17491	TRITON-L TC SEGMENTDECKEL	TRITON-L TC SEGMENT LID	28,36
RB17493	TRITON-L TC VAC FÜHRUNGSGEHÄUSE	TRITON-L TC VAC GUIDE HOUSING	117,26
RB17495	TRITON-L VAC FÜHRUNGSGEHÄUSE	TRITON-L VAC GUIDE HOUSING	100,73
RB17497	TRITON-L FÜHRUNGSGEHÄUSE	TRITON-L GUIDE HOUSING	51,14
RB17500	LVZR SCHWINGHEBEL KOMPLETT	LVZR IMPACT LEVER COMPL	53,63
RB17509	TRITON-L KRÜMMER	TRITON-L ELBOW	19,10

Art.-Nr. / Part number	Artikelbeschreibung	Product description	Stückpreis / Price per unit in EURO €
RB17510	TRITON-L W KRÜMMER	TRITON-L W ELBOW	23,12
RB17514	TRITON-L TC KRÜMMER	TRITON-L TC ELBOW	16,54
RB17516	TRITON-L TC W KRÜMMER	TRITON-L TC W ELBOW	21,55
RB17523	TRITON-L HANDSTEUERUNG MONTIERT	TRITON-L MANUAL CONTROL ASM	14,78
RB17525	TRITON-L HANDSTEUERUNG MIT ANSCHL.	TRITON-L MANUAL CONTROL W. CONNECT.	46,95
RB17555	LVZR 22-2/3 FÜHRUNGSGEHÄUSE	LVZR 22-2/3 GUIDE HOUSING	74,92
RB17558	LVZR 22-2/3 VE SCHUTZ-GEHÄUSE	LVZR 22-2/3 VE PROTECTIVE HOUSING	51,81
RB17562	TRITON-L S DECKEL KOMPLETT MONTIERT	TRITON-L S LID COMPL. ASM	88,75
RB17609	TRITON-L S VAC UNTERBAU	TRITON-L S VAC SUB-UNIT ASM	470,56
RB17610	TRITON-L TC VAC UNTERBAU	TRITON-L TC VAC SUB-UNIT ASM	489,68
RB17611	TRITON-L DECKEL GRÜN KOMPL. MONT.	TRITON-L LID COMPL. ASM MOSS GREEN	41,21
RB17615	TRITON-L VAC UNTERBAU	TRITON-L VAC SUB-UNIT	390,84
RB17617	TRITON-L TC DECKEL KOMPLETT MONT.	TRITON-L TC LID COMPL. ASM	98,82
RB17618	TRITON-L DECKEL SCHWARZ KOMPL. MON.	TRITON-L LID BLACK COMPL. ASM	42,44
RB17631	TRITON-L VCID UNTERBAU KOMPLETT MONT.	TRITON-L VCID SUB-UNIT ASM	442,37
RB17632	TRITON-L SVCID UNTERBAU KOMPLETT MONT.	TRITON-L SVCID SUB-UNIT ASM	437,83
RB17633	TRITON-L UNTERBAU	TRITON-L SUB-UNIT	385,31
RB17634	TRITON-L S-UNTERBAU	TRITON-L S-SUB-UNIT	389,05
RB17637	TRITON-L TC UNTERBAU KOMPLETT MONT.	TRITON-L TC SUB-UNIT ASM	383,58
RB17666	TRITON-L NPT-FÜHRUNGSGEHÄUSE	TRITON-L NPT-GUIDE HOUSING	51,14
RB17667	TRITON-L VAC-NPT-FÜHRUNGSGEHÄUSE	TRITON-L VAC-NPT-GUIDE HOUSING	100,73
RB17669	TRITON-L TC VAC NPT-FÜHRUNGSGEHÄUSE	TRITON-L TC VAC NPT-GUIDE HOUSING	117,26
RB17670	TRITON-L UNTERBAU NPT	TRITON-L SUBUNIT NPT	383,58
RB17671	TRITON-L VAC NPT-UNTERBAU	TRITON-L VAC NPT SUB-UNIT ASM	383,58
RB17672	TRITON-L TC VAC NPT-UNTERBAU	TRITON-L TC VAC NPT SUB-UNIT ASM	490,35
RB17673	TRITON-L SVAC NPT-UNTERBAU	TRITON-L SVAC NPT SUB-UNIT ASM	462,54
RB17692	TRITON-L DECKEL TORO KOMPLETT MONTIERT	TRITON-L LID CMPL ASM TORO	42,44
RB17699	LVZR 22-1/2/3 FÜHRUNGSFLANSCH	LVZR 22-1/2/3 GUIDE FLANGE	17,74
RB19963	TRITON-L 7,0 MM/EINSATZ	TRITON-L 7,0 MM/INSERT	286,44
RB19964	TRITON-L 8,0 MM/EINSATZ	TRITON-L 8,0 MM/INSERT	286,44
RB19965	TRITON-L 9,0 MM/EINSATZ	TRITON-L 9,0 MM/INSERT	286,44
RB19966	TRITON-L 10,0 MM/EINSATZ	TRITON-L 10,0 MM/INSERT	286,44
RB19967	TRITON-L 11,0 MM/EINSATZ	TRITON-L 11,0 MM/INSERT	286,44
RB19968	TRITON-L 12,0 MM/EINSATZ	TRITON-L 12,0 MM/INSERT	286,44
RB19969	TRITON-L 13,0 MM/EINSATZ	TRITON-L 13,0 MM/INSERT	286,44
RB19970	TRITON-L 14,0 MM/EINSATZ	TRITON-L 14,0 MM/INSERT	286,44
RB19971	TRITON-L 15,0 MM/EINSATZ	TRITON-L 15,0 MM/INSERT	286,44
RB19972	TRITON-L 16,0 MM/EINSATZ	TRITON-L 16,0 MM/INSERT	286,44
RB19973	TRITON-L 17,5 MM/EINSATZ	TRITON-L 17,5 MM/INSERT	286,44
RB19974	TRITON-L W 7,0 MM/EINSATZ	TRITON-L W 7,0 MM/INSERT	337,62
RB19975	TRITON-L W 8,0 MM/EINSATZ	TRITON-L W 8,0 MM/INSERT	337,62
RB19976	TRITON-L W 9,0 MM/EINSATZ	TRITON-L W 9,0 MM/INSERT	337,62
RB19977	TRITON-L W 10,0 MM/EINSATZ	TRITON-L W 10,0 MM/INSERT	337,62
RB19978	TRITON-L W 11,0 MM/EINSATZ	TRITON-L W 11,0 MM/INSERT	337,62
RB19979	TRITON-L W 12,0 MM/EINSATZ	TRITON-L W 12,0 MM/INSERT	337,62
RB19980	TRITON-L W 13,0 MM/EINSATZ	TRITON-L W 13,0 MM/INSERT	337,62
RB19981	TRITON-L W 14,0 MM/EINSATZ	TRITON-L W 14,0 MM/INSERT	337,62
RB19982	TRITON-L W 15,0 MM/EINSATZ	TRITON-L W 15,0 MM/INSERT	337,62
RB19983	TRITON-L W 16,0 MM/EINSATZ	TRITON-L W 16,0 MM/INSERT	337,62
RB19984	TRITON-L W 17,5 MM/EINSATZ	TRITON-L W 17,5 MM/INSERT	337,62
RB25095	P2-M REGULIERSCHRAUBE MONTIERT	VP2 ADJUSTING SCRE ASM	39,20
RB25189	VP3 MONTAGESCHLÜSSEL FÜR DÜSEN	VP3 ASM KEY FOR NOZZLES	55,90
RB25225	P2-M KRÜMMER SPRITZTEIL	P2-M ELBOW MOLDING PART	399,52
RB25290	P2-S LAGERUNG	P2-S BEARING	146,59
RB25303	VP3 FÜHRUNGSGEHÄUSE KURZ NPT	VP3 GUIDING HOUSING SHORT NPT	147,98
RB25313	VP3 FÜHRUNGSGEHÄUSE	VP3 VAC GUIDE HOUSING	205,15
RB25341	VP3 GEHÄUSEDECKEL SCHWARZ MIT SICHERUNGSSPANGE	VP3 HOUSING COVER BLACK W LOCKING	39,11
RB25345	VP3 VENTILEINSATZ	VP3 VALVE INSERT	157,94
RB25348	VP3 VAC UNTERBAU	VP3VAC SUB-UNIT	751,54

Art.-Nr. / Part number	Artikelbeschreibung	Product description	Stückpreis / Price per unit in EURO €
RB25354	VP3 VAC FÜHRUNGSGEHÄUSE NPT 2"	VP3 VAC GUIDE HOUSING NPT 2"	304,70
RB25357	P2-M KOLBENANTRIEB REPARATUR SET, GRAUER DECKEL	P2M PISTON DRIVE REPAIR KIT, GREY LID	414,91
RB25362	VP3 GEHÄUSE F KUNSTRASEN	VP3 ATC HOUSING	117,26
RB25363	VP3 GEHÄUSEDECKEL F KUNSTRASEN	VP3 ATC HOUSING COVER	64,90
RB25364	VP3 SEGMENT-GEHÄUSEDECKEL F KUNSTRASEN	VP3, SEGMENT-COVER, ATC	40,52
RB25376	VP3 SECTOR SCOUT EINSATZ 16 MM	VP3 SECTOR SCOUT INSERT 16 MM	1.992,71
RB25377	VP3 SECTOR SCOUT EINSATZ 20 MM	VP3 SECTOR SCOUT INSERT 20 MM	1.992,71
RB25378	VP3 SECTOR SCOUT EINSATZ 24 MM	VP3 SECTOR SCOUT INSERT 24 MM	1.992,71
RB25379	VP3 MONT. WERKZ. SET BEST. A. RT17844, RT17839, RT25359, ZB98236, RB25380	VP3 MOUNT. -KIT INCL. RT17844, RT17839, RT25359, ZB98236, RB25380	200,00
RB25380	VP3 SPÜLEINSATZ	VP3 FLUSHING EQUIPMENT	261,31
RB25381	VP3 HANDSTEUER. M ANSCHL VORMONTIERT	VP3 MANUAL CONTROL W CONN. PRE-ASM	49,61
RB25383	VP3 EINSATZ 16 MM	VP3 INSERT 16MM	1.485,10
RB25384	VP3 EINSATZ 16 MM	VP3 - INSERT 16 MM	1.485,10
RB25385	VP3 EINSATZ 20 MM	VP3 - INSERT 20 MM	1.485,10
RB25390	VP3 FEDERANSCH. OBEN LINKS MONT.	VP3 - UPPER SPRING STOP - LEFT MNTD	55,94
RB25391	VP3 FEDERANSCH. UNTEN RECHTS MONT.	VP3 - LOWER SPRING STOP - RIGHT MNTD	55,94
RB25412	VP3 DÜSE 16 MM KOMPLETT	VP3 NOZZLE 16 MM COMPLETE	16,59
RB25413	VP3 DÜSE 20 MM KOMPLETT	VP3 NOZZLE 20 MM COMPLETE	16,59
RB25414	VP3 DÜSE 24 MM KOMPLETT	VP3 NOZZLE 24 MM COMPLETE	16,59
RB25415	VP3 SECTOR SCOUT MONTAGE SET	VP3 SECTOR SCOUT MOUNTING KIT	200,84
RB25426	VP3 VAC ATC UNTERBAU	VP3 VAC ATC SUB-UNIT	740,83
RB25429	VP3 GEHÄUSEDECKEL TORO SICHERUNG	VP3 HOUSING COVER TORO W SAFETY CLIP	42,27
RB83218	RVR 22-3 GLEITROHR KOMPLETT	RVR 22-3 SLIDE PIPE Cmpl	196,94
RB83238	RVR 22-1/3 FÜHRUNGSGEHÄUSE	RVR 22-1/3 GUIDE HOUSING	207,71
RB83245	RVR 22-1/3 7 MM EINSATZ	RVR 22-1/3 7 MM INSERT	411,92
RB83246	RVR 22-1/3 8 MM EINSATZ	RVR 22-1/3 8 MM INSERT	411,92
RB83247	RVR 22-1/3 9 MM EINSATZ	RVR 22-1/3 9 MM INSERT	411,92
RB83248	RVR 22-1/3 10 MM EINSATZ	RVR 22-1/3 10 MM INSERT	411,92
RB83249	RVR 22-1/3 11 MM EINSATZ	RVR 22-1/3 11 MM INSERT	411,92
RB83250	RVR 22-1/3 12 MM EINSATZ	RVR 22-1/3 12 MM INSERT	411,92
RB83251	RVR 22-1/3 13 MM EINSATZ	RVR 22-1/3 13 MM INSERT	411,92
RB83252	RVR 22-1/3 14 MM EINSATZ	RVR 22-1/3 14 MM INSERT	411,92
RB83253	RVR 22-1/3 15 MM EINSATZ	RVR 22-1/3 15 MM INSERT	411,92
RB83254	TRITON-L TC 16,0 MM EINSATZ	TRITON-L TC 16 MM INSERT	411,92
RB83255	TRITON-L TC 17,5 MM EINSATZ	TRITON-L TC 17,5 MM INSERT	411,92
RB83280	RVR 22-3W 7 MM EINSATZ	RVR 22-3 W 7 MM INSERT	453,20
RB83281	RVR 22-3W 8 MM EINSATZ	RVR 22-3 W 8 MM INSERT	453,20
RB83282	RVR 22-3W 9 MM EINSATZ	RVR 22-3 W 9 MM INSERT	453,20
RB83283	RVR 22-3W 10 MM EINSATZ	RVR 22-3 W 10 MM INSERT	453,20
RB83284	RVR 22-3W 11 MM EINSATZ	RVR 22-3 W 11 MM INSERT	453,20
RB83285	RVR 22-3W 12 MM EINSATZ	RVR 22-3 W 12MM INSERT	453,20
RB83286	RVR 22-3W 13 MM EINSATZ	RVR 22-3 W 13 MM INSERT	453,20
RB83287	RVR 22-3W 14 MM EINSATZ	RVR 22-3 W 14 MM INSERT	453,20
RB83288	RVR 22-3W 15 MM EINSATZ	RVR 22-3 W 15 MM INSERT	453,20
RB83289	TRITON-L TC W 16,0 MM EINSATZ	TRITON-L TC W 16 MM INSERT	453,20
RB83290	TRITON-L TC W 17,5 MM EINSATZ	TRITON-L TC W 17,5 MM INSERT	453,20
RB87009	LVZE 22-1H EINSATZ 6,0x4,0x3 MM	LVZE 22-1H INSERT 6X4X3 MM	142,07
RB87060	LVZE 22H-GLEITROHR M. STOPV.	LVZE 22-H SLIDE PIPE W STOP VALVE	41,76
RB87061	LVZE/A 22-H FÜHR. GEH. M. STOPV.	LVZE/A22-H GUIDE HOUSING W STOP VALVE	73,52
RT13150	CID PA FORMROHR SPIRALE LINKS	CID PA PIPE SPIRAL LEFT	22,88
RT13151	CID PA FORMROHR SPIRALE RECHTS	CID PA PIPE SPIRAL RIGHT	22,88
RT13987	SIEB ZUM AUFSTEIGER HYDRA-2 M/S	SCREEN FOR RISER HYDRA-2/M/S	4,35
RT14031	SICHERUNGSHALTER REGNERKOPF	SAFETY CLIP F. SPRINKLER HEAD	3,01
RT14051	HALTEPLATTE/DRUCKREGL. HYDRA-L	HYDRA-L NOZZLE 13 MM	2,27
RT14056	SICHER.RING AUFSTEIGER HYDRA-L	SURE. RING ASCENDING HYDRA-L	4,05
RT14129	WINKELSCHLAUCHTÜLLE Ø=6 MM, G=¼"	ANGLE HOSEGROM TAIL Ø=6 MM, G= ¼"	1,65
RT14134	SPÜLEINSATZ HYDRA L	FLUSH UNIT HYDRA-L	109,64
RT14142	SCHLAUCHBUCHSE WINKELSCH.TÜLLE	HOSE BUSH F. ANGLE HOSE TAIL	1,58
RT14147	HYDRA-M/L BLINDKAPPE SCHWARZ	HYDRA-M/L BLANKING CAP/BLACK	1,25

Art.-Nr. / Part number	Artikelbeschreibung	Product description	Stückpreis / Price per unit in EURO €
RT14296	FILTERSTOPFEN HYDRA-L/M/S	FILTER PLUG HYDRA-S/M/L	2,86
RT14317	EINLAUFDÜSE HYDRA-S	INFLOW NOZZLE HYDRA-S	2,90
RT14333	HYDRA-S WD DÜSENSCHLÜSSEL	HYDRA-S WD NOZZEL KEY	30,00
RT14351	HYDRA-S HALTEPLATTE F. DRUCKREGELV.	HYDRA-S RETAIN PLATE PRESS. REG. VALVE	2,23
RT14356	SICHER.RING AUFSTEIGER HYDRA-S	SNAP RING FOR RISER	2,35
RT14365	HYDRA-S W REGNERKOPF DECKEL	HYDRA-S W COVER COVER SECTOR	5,04
RT14369	SIEB Z. AUFSTEIGER HYDRA-S	STRAINER SPRINKLER INSERT/HYDRA-S	4,35
RT14379	GROBFILTER BLAU HYDRA-S	COARSE FILTER BLUE HYDRA-S	3,25
RT14381	SICHERUNGSRING VENTIL HYDRA-S	SNAP RING F. HYDRA-S	2,01
RT14390	HYDRA-S H GEHÄUSEDECKEL	HYDRA-S H HOUSING COVER	9,72
RT14393	HYDRA-S REGNERKOPF DECKEL KREIS	HYDRA-S COVER CIRCLE	5,04
RT14395	SCHUTZGEHÄUSE HYDRA-S	PROTECTION HOUSING HYDRA-S	14,31
RT14398	HYDRA-S V GEHÄUSEDECKEL	COVER FOR PROT.HOUSING HYDRA-S	9,76
RT14428	PA FORMROHR LANG F. HYDRA-S VAC	PA PIPE LONG F. HYDRA-S VAC	4,93
RT14440	AUSGLEICHSDÜSE HYDRA-S 4,2 MM	SECONDARY NOZZLE HYDRA-S 4,2 MM	2,46
RT14441	STOPFEN AUSGLEICHSDÜSE HYDRA-S	PLUG F. SECONDARY NOZZLE HYDRA-S	1,65
RT14449	EINLAUFDÜSE HYDRA-XS 4,0 MM	INFLOW NOZZLE HYDRA-XS 4,0 MM	2,67
RT14688	SCHUTZGEHÄUSE HYDRA-M/S CID	PROTECTIVE HOUSING HYDRA-M/S CID	12,30
RT14689	CID PA FORMROHR SPIRALE RIGHT	CID PA SPIRAL PIPE RIGHT	22,88
RT14690	CID PA FORMROHR SPIRALE LINKS	CID PA SPIRAL PIPE LEFT	22,88
RT14692	HYDRA-M GEHÄUSEDECKEL CID	HYDRA-M CID HOUSING COVER	12,56
RT14693	HYDRA-S GEHÄUSEDECKEL CID	HYDRA-S CID HOUSING COVER	13,95
RT14817	HYDRA-M EINLAUFDÜSE	HYDRA-M INFLOW NOZZLE	5,67
RT14838	HYDRA-M GEHÄUSEDECKEL	HYDRA-M COVER	12,40
RT14851	HALTEPLATTE/DRUCKREGLER HYDRA-M	RETAIN PLATE PRESS. REGUL. HYDRA-M	2,35
RT14865	HYDRA-M W DECKEL	HYDRA-M W LID SECTOR	3,92
RT14875	GROBFILTER HYDRA-M	COARSE FILTER F. HYDRA-M	4,91
RT14879	GROBFILTER HYDRA-M ROT	COARSE FILTER RED F. HYDRA-M	4,91
RT14893	HYDRA-M DECKEL KREIS	HYDRA-M LID CIRCLE	3,25
RT14928	PA FORMROHR LANG F. HYDRA-M VAC	PA PIPE LONG F. HYDRA-M VAC	5,14
RT14930	HYDRA-M/S SCHLÜSSEL/GROBFILTER	HYDRA-M/S KEY F. COARSE FILTER	24,57
RT14934	HYDRA M/S SPÜLEINSATZ	HYDRA-M/S FLUSH UNIT	99,58
RT14947	STOPFEN HANDSTEUER. HYDRA-L/M/S	PLUG MANUAL CONTROL HYDRA-L/M/S	3,96
RT15019	LVZA/LVZE STRAHLSTÖRSCHRAUBE	LVZA/LVZE JET DISTURBER SCREW	2,82
RT15021	STOPFEN R $\frac{1}{8}$ "	PLUG R $\frac{1}{8}$ "	0,86
RT15574	LVZA 22-MONTAGESCHLÜSSEL	LVZA 22 ASM KEY	67,07
RT15636	TRITON-S GEHÄUSE BRAUN	TRITON-S BODY BROWN	19,94
RT15648	SIEB ZUM LVZA 22	SCREEN FOR LVZA 22	1,45
RT15654	LVZA 22-BLINDKAPPE GRÜN	LVZA 22-BLANKING CAP GREEN	1,10
RT15726	LVZA 22-FÜHRUNGSBÜCHSE, MS	LVZA 22-GUIDE BUSH, MS	19,22
RT15745	LVZA/LVZE 22-MONTAGESCHLÜSSEL SW10	LVZA/LVZE-22 ASSEMBLY KEY SW10	58,04
RT15769	LVZA 22-1 ROHRACHSE	LVZA 22-1 PIPE AXIS	11,31
RT15801	LVZA/LVZE 22 BOLZEN Z. WENDEEINRICHT.	LVZA/LVZE 22 BOLT FOR SECTOR DEVICE	0,87
RT15802	LVZA/LVZE 22 SCHALTWALZE Z.WENDEEINR.	LVZA/LVZE 22 SWIFT ROLL F. SECT. DEVICE	2,43
RT15803	LVZA/LVZE 22 SCHALTFEDERL. HEBEL KURZ	LVZA/LVZE 22 SWITCH SPR. BEARG. LEVER	2,61
RT15935	ADAPTER M26x1,0xR $\frac{1}{2}$ " Z. LVZA22	ADAPTER M26x1,0xR $\frac{1}{2}$ " FOR LVZA 22	19,11
RT16380	SCHALTSTIFT ZK/ZR/ZB/ZM/ZL	SHIFT PIN ZK/ZR/ZB/ZM/ZL	2,12
RT16554	RÄNDELSCHRAUBE Z. ENTLÜFTUNG	THUMP SCREW F. AIR VENT	7,05
RT16691	ANSCHLUßTÜLLE 6xR $\frac{1}{8}$ ", KURZ	GROM SHORT 6xR $\frac{1}{8}$ "	4,55
RT16707	LVZE 22/22-1 ROHRACHSE	LVZE 22/22-1 PIPE AXIS	19,91
RT16717	LVZE 22-FÜHRUNGSBÜCHSE	LVZE 22 GUIDE BUSH.	34,78
RT16764	LVZE22-MONTAGESCHLÜSSEL	LVZE22 ASM KEY	68,67
RT16773	TRITON-M VENTILHÜLSE	TRITON-M VALVE SLEEVE	9,97
RT16804	MUFFE $\frac{1}{8}$ LVZE 22	SLEEVE $\frac{1}{8}$ LVZE 22	1,95
RT16805	TRITON-M SEGMENTDECKEL	TRITON-M TRITON-L S SEGMENT LID CMPL	5,62
RT17300	LVZE 22-2 WD DÜSE	LVZE 22-2WD NOZZLE	2,50
RT17301	LVZE 22 W SCHALTFEDERL. HEBEL, LANG	LVZE 22 W SWITCH SPR. BEARG. LEVER L.	2,66
RT17308	STOPFEN DÜSE LVZE 22-2WD	PLUG NOZZLE LVZE 22-2 WD	5,25
RT17427	DISTANZHÜLSE LVZR 22-3V	SPACER SLEEVE LVZR 22-3V	6,16
RT17447	VENTILSITZ Z. SPULE LVZR 22-VE	VALVE SEAT F. SOLENOID LVZR 22-VE	11,80

Art.-Nr. / Part number	Artikelbeschreibung	Product description	Stückpreis / Price per unit in EURO €
RT17459	VENTILKEGEL LVZR 22-3H	VALVE CONE LVZR 22-3H	5,25
RT17460	DISTANZRING LVZR 22-3H	SPACER RING LVZR 22-3H	4,05
RT17463	LVZR 22-3 DÜSE 7,0 MM	LVZR 22-3 NOZZLE 7,0 MM	4,52
RT17464	LVZR 22-3 DÜSE 8,0 MM	LVZR 22-3 NOZZLE 8,0 MM	4,52
RT17465	LVZR 22-3 DÜSE 9,0 MM	LVZR 22-3 NOZZLE 9,0 MM	4,52
RT17466	LVZR 22-3 DÜSE 10,0 MM	LVZR 22-3 NOZZLE 10,0 MM	4,52
RT17467	LVZR 22-3/RVR DÜSE 11,0 MM	LVZR 22-3/RVR NOZZLE 11,0 MM	4,52
RT17468	LVZR 22-3/RVR DÜSE 12,0 MM	LVZR 22-3/RVR NOZZLE 12,0 MM	4,52
RT17469	LVZR 22-3/RVR DÜSE 13,0 MM	LVZR 22-3/RVR NOZZLE 13,0 MM	4,52
RT17470	LVZR 22-3/RVR DÜSE 14,0 MM	LVZR 22-3/RVR NOZZLE 14,0 MM	4,52
RT17471	LVZR 22-3/RVR DÜSE 15,0 MM	LVZR 22-3/RVR NOZZLE 15,0 MM	4,52
RT17472	LVZR 22-3/RVR DÜSE 16,0 MM	LVZR 22-3/RVR NOZZLE 16,0 MM	4,52
RT17473	LVZR 22-3/RVR DÜSE 17,5 MM	LVZR 22-3/RVR NOZZLE 17,5 MM	4,52
RT17487	TRITON-L GEHÄUSE	TRITON-L HOUSING	43,45
RT17490	TRITON-L SEGMENTDECKEL	TRITON-L SEGMENT LID	8,49
RT17535	ZR/ZS-GLEICHRICHTER	ZR/ZS JET STRAIGHTENER	1,47
RT17536	SICHERINGSRING LVZR 22-2V/VE	SNAP RING LVZR 22-2V/VE	1,89
RT17544	ZE/ZK/ZM/ZR-SCHALTFEDERLAGER	ZE/ZK/ZM/ZR SWITCHING SPRING BEARING	5,03
RT17546	ZE/ZK/ZL/ZR-SCHALTWALZE	ZE/ZK/ZL/ZR SHIFT ROLLER	5,86
RT17551	LVZR 22-3 TREIBDÜSE 5,0 MM	LVZR 22-3 PROPELLING NOZZLE 5,0 MM	4,25
RT17553	DRUCKSCHEIBE LVZR 22-3V/VE	SHIM F. LVZR 22-3V/VE	11,57
RT17566	GEWICHT LVZR 22-3/TRITON-L	BALANCING WEIGHT LVZR 22-3/TRITON-L	4,20
RT17596	LVZR/RVR -HALTESTEG	LVZR/RVR-RETAINING WEB	5,29
RT17598	DISTANZSCHEIBE LVZR 22-3 V	SPACER F. LVZR 22-3 V	10,56
RT17599	LVZR 22T-GEHÄUSEDECKEL BRAUN	LVZR-22T HOUSING COVER BROWN	36,65
RT17623	SPÜLEINSATZ LVZR22-2/3	LVZR 22-2/3 FLUSH UNIT	220,33
RT17630	PA FORMROHR / TRITON-L	PA-PIPE / TRITON-L	5,60
RT17635	PA FORMROHR / TRITON-L TC	PA-PIPE / TRITON-L TC	6,14
RT17839	AUSBAUHAKEN-SICHER. LVZR 22-3V	HOOK F. REMOVING SNAP RING LVZR 22-3V	23,65
RT17843	VENTILHEBER LVZR 22-2V	LVZR 22-2V VALVE LIFTER	128,30
RT17844	ZANGE-SICHERUNGSRING LVZR22-3V	LVZR 22-2V SNAP RING PLIERS	131,44
RT17845	VENTILHEBER RVR 22-1/3 V	RVR 22-1/3V VALVE LIFTER	184,83
RT17886	MAGNETSPULEN-SCHLÜSSEL LVZR	LVZR 22 SOLENOID ASM KEY	64,76
RT17908	LVZR-DRUCKSCHALTERSCHLÜSSEL	LVZR KEY /PRESS. SWITCH TURNED OFF	123,31
RT19789	LVZR 22-3 MONTAGESCHLÜSSEL	LVZR 22-3 ASM KEY	61,99
RT25037	VP2/VP3 SICHERUNGSSPANGE	VP2/VP3 SAFETY CLIP	12,39
RT25214	P2-M VERSCHLUSSBLECH / KRÜMMER	P2-M SEALING SHEAT/ ELBOW	7,41
RT25289	VP3 GEHÄUSE	VP3 HOUSING	67,00
RT25292	VP3 BUNDRING	VP3 COLLAR RING	11,17
RT25293	VP3 FÜHRUNGSFLANSCH	VP3 GUIDE FLANGE	33,50
RT25315	VP3 VE DRUCKSCHEIBE VENTIL	VP3 VE SHIM - VALVE	26,43
RT25320	VP3 HALTER SECTOR SCOUT	VP3 RETAINER SECTOR SCOUT	13,88
RT25326	VP3 SEGMENT-GEHÄUSEDECKEL	VP3 SEGMENT HOUSING LID	9,91
RT25327	VP3 HALTER FÜR HANDSTEUERUNG	VP3 RETAINER PLATE F. MANUAL CONTR.	5,12
RT25329	VP3 SICHERUNGSRING VENTIL	VP3 SNAP RING VALVE	6,38
RT25352	P2-M VERSCHLUSSDECKEL GRAU	P2-M LOCKING ELBOW COVER GRAY	5,86
RT25359	VP3 VENTILHEBER	VP3 VALVE LIFTER	219,52
RT25371	VP3 ACHSE DRUCKROLLE Z. KRÜMMER	VP3 AXIS F. PRESSURE ROLLER / ELBOW	3,30
RT25372	VP3 DRUCKROLLE ZUM KRÜMMER	VP3 PRESSURE ROLLER FOR ELBOW	3,44
RT25392	VP3 ATC STOPFEN F. DECKEL	VP3 ATC PLUG FOR LID	2,22
RT25393	VP3 ATC STOPFEN F. SEGMENTDECKEL	VP3 ATC PLUG FOR SEGMENT LID	2,10
RT28312	LVZR-FEDERLAGER	LVZR-SPRING BEARING	8,80
RT28515	LVZR-ROHRACHSE	LVZR-PIPE AXIS	40,68
RT28759	LVZE T-DÜSE 4,2 MM	LVZE T NOZZLE 4,2 MM	4,77
RT28761	LVZE T-DÜSE 4,8 MM	LVZE T NOZZLE 4,8 MM	4,77
RT28763	LVZE T-DÜSE 5,2 MM	LVZE T NOZZLE 5,2 MM	4,77
RT28764	LVZE T-DÜSE 6,0 MM	LVZE T NOZZLE 6,0 MM	4,77
RT28765	LVZE T-DÜSE 7,0 MM	LVZE T NOZZLE 7,0 MM	4,77
RT28766	LVZE T-DÜSE 8,0 MM	LVZE T NOZZLE 8,0 MM	4,77
RT28850	LVZA/LVZE 22-FANGBOLZEN	LVZA/LVZE 22-CATCH BOLT	7,93

Art.-Nr. / Part number	Artikelbeschreibung	Product description	Stückpreis / Price per unit in EURO €
RT82130	LVZE 22 VAC VENTILHEBER	LVZE 22 VAC VALVE LIFTER	84,30
RT82539	LVZR-FANGBOLZEN	LVZR CATCH BOLT	7,61
RT83226	RVR 22-3 MONTAGESCHLÜSSEL	RVR 22-3 ASM KEY	88,11
RT87076	LVZE 22 H VENTILSITZ	LVZE 22 H VALVE SEAT	17,13
RT87077	SIEB Z. LVZE 22/22H, LVZA 22-H	SCREEN FOR LVZE 22/22H, LVZA22H	12,39
RT87096	LVZE 22-H SPÜLEINSATZ	LVZE 22-H FLUSH UNIT	109,64
RT88626	FÜHRUNGSFLANSCH MIT STÜTZRING	GUIDE FLANGE W. SUPPORT RING	43,78
SB49125	CID	CID	150,37
SG50025	DRUCKSCHALTER R $\frac{1}{8}$ " AG	PRESSURE SWITCH R $\frac{1}{8}$ " MALE	111,95
ST49123	STOPFEN R $\frac{1}{8}$ "-MS, HG/LVZE/LVZR	R $\frac{1}{8}$ " HG/LVZR/LVZE 22 - PLUG	5,87
ZB17887	SCHRAUBENDREHER TORX 8IP	SCREW DRIVER TORX 8IP	30,15
ZB17889	SCHRAUBENDREHER TORX TX10	SCREW DRIVER TORX 10IP	36,06
ZB98077	SW 7 STECKSCHLÜSSEL DIN 3125	SW 7 SOCKET WRENCH	57,50
ZB98114	SW 14 STECKSCHLÜSSEL DIN 3125	SW 14 SOCKET WRENCH	64,46
ZB98236	STIRNLOCHSCHLÜSSEL 11/60 FÜR P1	FACE WR CH KEY 11/60 FOR P1	77,53
ZB98276	SICHERUNGSRINGZANGE	SNAP RING PLIERS ATORN	59,86
ZB98289	SCHRAUBENDREHER TORX 20IP	SCREW DRIVER TORX 20 IP	30,15
ZB98297	SCHRAUBENDREHER TORX 25IP	SCREW DRIVER TORX 25 IP	30,15
ZH90033	DECODER PD5/AC-1	DECODER PD5/AC-1	137,77
ZH90331	MAGNETSPULE AC Z. LVZR-2/V	SOLENOID AC LVZR	51,84
ZH90384	DECODER PD/F-1 BIDIREKTIONAL	DECODER PD/F-1 BIDIREKTIONAL	226,89
ZK15002	LVZA-DICHTUNG VU D=17,5x13,2x2 MM	LVZA-GASKET VU 17,5x13,2x2 MM	1,19
ZK15003	LVZA-DICHTUNG PTFE D=17,5x13,2x2 MM	LVZA-GASKET PTFE 17,5x13,2x2 MM	1,86
ZK15005	LVZA-LAGERFEDER DRAHT=1,4 MM	LVZA-BEARING SPRING 1,4 MM	0,88
ZK15045	LVZA-DICHTUNG Z. GLEITROHR	LVZA-GASKET F. SLIDING TUBE	3,12
ZK15046	LVZA-DRUCKFEDER, DRAHT=1,7 MM	LVZA-COMPR. SPRING WIRE 1,7 MM	3,48
ZK15419	LVZA-DRUCKFEDER Z.STRAHLSTÖRSCH.	LVZA COMPR. SPRING F. JET DISTURBER	0,86
ZK15444	2,5x12 SPIR.SPANNHÜLSE	2,5x12 CLAMPING SLEEVE	0,86
ZK15445	LVZA-KIPPFEDER DRAHT=1,7 MM	LVZA-TILTING SPRING WIRE 1,7 MM	1,21
ZK15618	O-RING D=40x2,5 MM	O-RING D=40x2,5 MM	1,45
ZK16540	M 6 DIN 934-MS SKT-MUTTER	M 6 DIN 934-MS HEX NUT	0,85
ZK16714	LVZE 22-LAGERFEDER D=1,4 MM	LVZE 22-SPRING BEARING 1,4 MM	2,48
ZK16716	LVZE 22-DICHTUNG 18,1x24x2,5 MM	LVZE 22-GASKET PTFE 18,1x24x2,5 MM	2,46
ZK16718	LVZE 22-DICHTUNG VU24x18,1x2,5 MM	LVZE GASKET VU 24x18,1x2,5 MM	2,16
ZK16720	O-RING D=45x2,5 MM	O-RING DIA =45x2,5 MM	1,49
ZK16721	LVZE 22-DICHTUNG Z.GLEITROHR	LVZE 22 GASKET FOR SLIDE PIPE	1,46
ZK16779	LVZE-FEDERANSCHLAG DRAHT=2,5MM	LVZE-SPRING STOP WIRE 2,5 MM	2,28
ZK17446	AM 5x14 DIN 84-MS ZYL-SCHRAUBE	AM 5x14 DIN 84-MS CYLINDER SCREW	0,85
ZK17504	LVZR-DREHFEDER DRAHT=1,3 MM	LVZR-TORSION SPRING 1,3 MM	3,19
ZK17526	LVZR-LAGERFEDER DRAHT=2,2 MM	LVZR-BEARING SPRING 2,2 MM	2,24
ZK17528	LVZR-DICHTUNG Z.LAGERFEDER PTFE	LVZR-GASKET F. BEARING SPRING	2,87
ZK17539	LVZR-SCHENKELFEDER DRAHT=2,0 MM	LVZR-LEG SPRING WIRE=2,0 MM	3,23
ZK17547	SCHALTFEDER DRAHT=0,85 MM	SWITCHING SPRING WIRE=0,85 MM	2,26
ZK17552	ZR/ZL/ZM-FEDERANSCHLAG D=3,0 MM	ZR/ZL/ZM-SPRING STOP 3,0 MM	2,60
ZK17594	M8x25 DIN 964-V2A SENKSCHRAUBE	M8x25 DIN964-V2A FALT HEAD SCREW	2,16
ZK17697	TRITON-L DRUCKFEDER Ø=2,5 MM	TRITON-L COMPR. SPRING Ø=2,5 MM	2,71
ZK24119	O-RING D=72,39x5,33	O-RING DIA =72,39x5,33	1,21
ZK24904	PP STOPFEN G $\frac{1}{2}$ "	PP PLUG G $\frac{1}{2}$ "	3,30
ZK24905	PA 6 STOPFEN MIT O-RING M16X1,5	PA 6 PLUG WITH O-RING M16X1,5	4,40
ZK25124	P1-S FEDERANSCHLAG	P1-S SPRING STOP	10,41
ZK25218	P2-M FALTENBALG / KRÜMMER	P2-M BELLOWS / ELBOW	11,51
ZK25295	VP3 SICH.RING DIN2076 C3.0 1.4310	VP3 SNAP RING DIN 2076C3.0 1.4310	1,07
ZK25296	VP3 ABSTREIFMANSCHETTE	VP3 STRIPPING CUFF	5,91
ZK25324	VP3 RÜCKHOLFEDER	VP3 RETURN SPRING	11,58
ZK25360	VP3 ENDLAGENSSENSOR	VP3 LIMIT SENSOR	372,65
ZK27978	ZX/LVZA 22-FEDERANSCHLAG	ZX/LVZA 22-SPRING STOP	1,98
ZK28302	ZM-DICHTUNG VU 36x28,7x2 MM	ZM-GASKET VU 36x28,7x2 MM	1,95
ZK28303	ZM-DICHTUNG PTFE 36x28,7x2 MM	ZM-GASKET PTFE 36x28,7x2 MM	2,51
ZK28345	LVZR-DICHTRING Z.GLEITROHR	LVZR GASKET F. SLIDE PIPE	2,11
ZK28517	3x20 DIN 1481 SPANNHÜLSE WST 1.4310	3x20 DIN1481 CLAMP. SLEEVE WST 1.4310	0,86

Art.-Nr. / Part number	Artikelbeschreibung	Product description	Stückpreis / Price per unit in EURO €
ZK83224	LVZR/RVR-DRUCKFEDER DRAHT=2,5 MM	LVZR/RVR-COMPR. SPRING =2,5 MM	13,46
ZK87074	LVZE 22H-DRUCKFEDER D=2,0 MM	LVZE 22H-COMPR. SPRING D=2,0 MM	4,88
ZK93034	MS-SCHEIBE A 4,3 MM	BRASS DISK A 4,3 MM	0,86
ZK93091	M 4x5 LINSENSCHRAUBE	M 4x5 CROSSED FILLISTER HEAD SCREW	0,84
ZK93134	8 MM DIN 6799 SICHERUNGSSCHEIBE VA	8 MM DIN 6799 RETAINING DISK VA	0,84
ZK93137	M 6 DIN 934-V2A SKT. MUTTER	M 6 DIN 934-V2A HEX NUT	0,87
ZK93138	M 8 DIN 934-V2A SKT. MUTTER	M 8 DIN 934-V2A HEX NUT	0,86
ZK93145	M 8x12 DIN 933-VA SKT	M 8x12 DIN 933-VA HEX BOLT	0,79
ZK93156	M 5x6 LINSENSCHRAUBE	M 5x6 OVAL FILLISTER HEAD SCREW	0,85
ZK93169	M 8x10 DIN 84-MS ZYL-SCHR.	M 8x10 DIN 84-MS HEAD SCREW CYL.	1,63
ZK93192	M 6x55 DIN 7991-V2A SENKSCHR.	M 6x55 DIN 7991-V2A FLAT HEAD SCREW	0,85
ZK93216	A4,3 DIN 125-A4 SCHEIBE	A4,3 DIN 125-A2 DISK	0,90
ZK93219	WELLENRING A8 DIN 7993 VA	SHAFT RING A8 DIN 7993 VA	0,86
ZK93259	C-H-4,2x16 SCHRAUBE VA DIN 7981	C-H-4,2x16 FILLISTER HEAD SCREW VA	0,87
ZK93267	M6 SICHERUNGSSCHEIBE	M6 RETAINING WASHER	0,84
ZK93268	25x10 EJOT DELTA PT-SCHRAUBE TORX	25x10 EJOT DELTA PT-SCREW TORX	0,85
ZK93272	3,5x30 REKU LINSENKOPFSCHRAUBE TX	3,5x30 REKU FILLISTER HEAD SCREW TX	0,84
ZK93273	4,0x12 REKU PAN HEAD TX	4,0x12 REKU PAN HEAD SCREW TX	0,86
ZK93274	4,0x16 REKU LINSENKOPF TX	4,0x 6 REKU FILLISTER HEAD SCREW TX	0,85
ZK93275	4,0x20 REKU LINSENKOPFSCHRAUBE TX	4,0x20 REKU FILLISTER HEAD SCREW TX	0,85
ZK93390	6,0x25 REKU LINSENKOPF TX VA2	6,0x25 REKU FILLISTER HEAD SCREW TX	1,90
ZK93394	2,5 X 10 REKU PAN HEAD M FLANSCH TX8 A2	2,5 X 10 REKU PAN HEAD W FLANGE TX8 A2	0,85
ZK93416	M 6x60 DIN 6921-V2A, GEWINDE BIS KOPF, SECHSKANTSCHRAUBE MIT FLANSCH	M6X60 HEX BOLT FLA 1.4301/1.4303	1,34
ZK93421	O-RING D= 44x4,0 MM	O-RING D= 44x4,0 MM	0,70
ZK93600	M 8x30 DIN964-VA SENKSCHRAUBE	M 8x30 DIN964-VA FLAT HEAD SCREW	0,98
ZK93632	ROHRKLEMME	PIPE CLAMP	12,00
ZK93663	O-RING D= 49x3 MM	O-RING D= 49x3 MM	0,85
ZK93666	O-RING D= 22x1,6 MM	O-RING D= 22x1,6 MM	1,01
ZK93709	O-RING D=44x3,0 MM	O-RING D=44x3,0 MM	0,85
ZK93715	O-RING D=52x3,0 MM	O-RING D=52x3,0 MM	0,90
ZK93738	O-RING D=50x2,5 MM	O-RING D=50x2,5 MM	0,87
ZK93758	50x30 EJOT DELTA PT-SCHRAUBE WN 5452 (TORX)	50X30 EJOT DELTA PT-SCREW WN 5452 (TORX)	2,52
ZK93780	O-RING D=17x1,5 MM	O-RING D=17x1,5 MM	0,86
ZK93824	O-RING D= 82x7,0 MM	O-RING D= 82x7,0 MM	9,32
ZK93826	O-RING D= 58x5,3 MM	O-RING D= 58x5,3 MM	9,42
ZK94078	44,5x2 MM PASSKERBSTIFT	44,5x2 MM GROOVED PIN	2,76
ZK94080	12x1,5 MM PASSKERBSTIFT	12x1,5 MM GROOVED PIN	0,86
ZK94096	DRUCKFEDER Z. WENDEEINRICHTUNG	COMPR SPRING F. SECTOR DEVICE	0,87
ZK94104	DICHTUNG LVZR-V/ENTLEERSCHRAUBE	GASKET LVZR-V F. DRAIN SCREW	0,85
ZK94114	O-RING D=14x2,5 MM	O-RING D=14x2,5 MM	0,90
ZK94133	O-RING D=37x2,5 MM	O-RING D=37x2,5 MM	0,85
ZK94155	O-RING D=10x3,0 MM	O-RING D=10x3,0 MM	0,86
ZK94187	WINKELSCHRAUBANSCHLUSS	ANGLE SCREW CONNECTION	9,05
ZK94202	PUFFER/FROSTSCHUTZ LVZR 22/VAC	BUFFER/ANTIFREEZE FOR LVZR 22/VAC	0,94
ZK94212	WINKELSCHRAUBANSCHLUSS	ANGLE SCREW CONNECTION	17,07
ZK94213	EINSCHRAUBANSCHLUSS	STRAIGHT THREAD CONNECTOR	6,41
ZK94214	Y - STECKANSCHLUß ROHR-D 1=6 MM, ROHR-D 2=6 MM MESSING VERNICKELT	Y-PIPECONN. Ø1=6 MM, Ø2=6 MM, BRS, NI-PLT	14,92
ZK94239	O-RING D=10x2,5 MM	O-RING D=10x2,5 MM	0,86
ZK94278	O-RING D=60x7,0 MM	O-RING D=60x7,0 MM	5,06
ZK94279	O-RING D=7,5x2,0 MM	O-RING D=7,5x2,0 MM	0,88
ZK94280	LVZR 22-2VE ROHR SIEB	LVZR 22-2 VE PIPE SCREEN	5,91
ZK94283	O-RING D=6x2,5 MM	O-RING D=6x2,5 MM	0,85
ZK94317	O-RING D=62x3,0 MM	O-RING D=62x3,0 MM	1,01
ZK94429	O-RING D=34x3,8 MM	O-RING D=34x3,8 MM	1,99
ZK94463	LVZR 22-3 STRAHLSTÖRER	LVZR 22-3 DISTURBER	2,04
ZK95374	20x1,5 MM PASSKERBSTIFT	20x1,5 MM GROOVED PIN	0,86
ZM94845	ROHR 6x4 MM SCHWARZ, 1M	PIPE 6x4 MM BLACK, 1M	4,81

UNSER LIEFERPROGRAMM

REGNER

Für die Landwirtschaft, Forstwirtschaft, den Gartenbau, Baumschule und Sportanlagen.

VERSENKREGNER

Für Sportplätze, Golfanlagen, Tennisplätze, Reitanlagen und Pferderennbahnen, öffentliches Grün und Hausgärten.

KARDAN KUPPLUNGEN

Für Rohre und Formteile aus Stahl verzinkt und Edelstahl. (Material 1.4404)

UMWELTSCHUTZ

- Beregnungssysteme für die Staubbindung auf Schüttguthalden, Umschlagplätzen, Recyclingplätzen und Verkehrsflächen.
- Bedüsungsanlagen für die Staubbindung auf Förderbändern, Reclaimern und Schiffsentladern
- Entsorgung von Enteiserabwässern mittels Verregnung

OUR SALES PROGRAM

SPRINKLERS

For agriculture, horticulture, forestry, tree nurseries and sports fields.

POP-UP SPRINKLERS

For sports fields, golf courses, tennis courts, horse racetracks, riding facilities, public greens and private gardens.

CARDAN COUPLINGS

For pipes and fittings made of galvanized steel and stainless steel. (material 1.4404)

ENVIRONMENT PROTECTION

- Irrigation systems for dust suppression on stockpiles, at recycling yards, for bulk handling and for traffic areas.
- Spray systems for the dust suppression on belt conveyor, reclaimer and ship unloader
- Disposal of de-icing effluents by irrigation



PERROT
Regnerbau Calw GmbH

Industriestrasse 19-29
D-75382 Althengstett

Tel. +49(0)7051/162-0
Fax +49(0)7051/162-133

perrot@perrot.de
www.perrot.de