

RB 02/2024-03

gültig ab / valid from 01.11.2024

PREISLISTE ERSATZTEILE SCHLAUCHWAGEN

PRICELIST SPARE PARTS BREAKOUT HOSE CAR



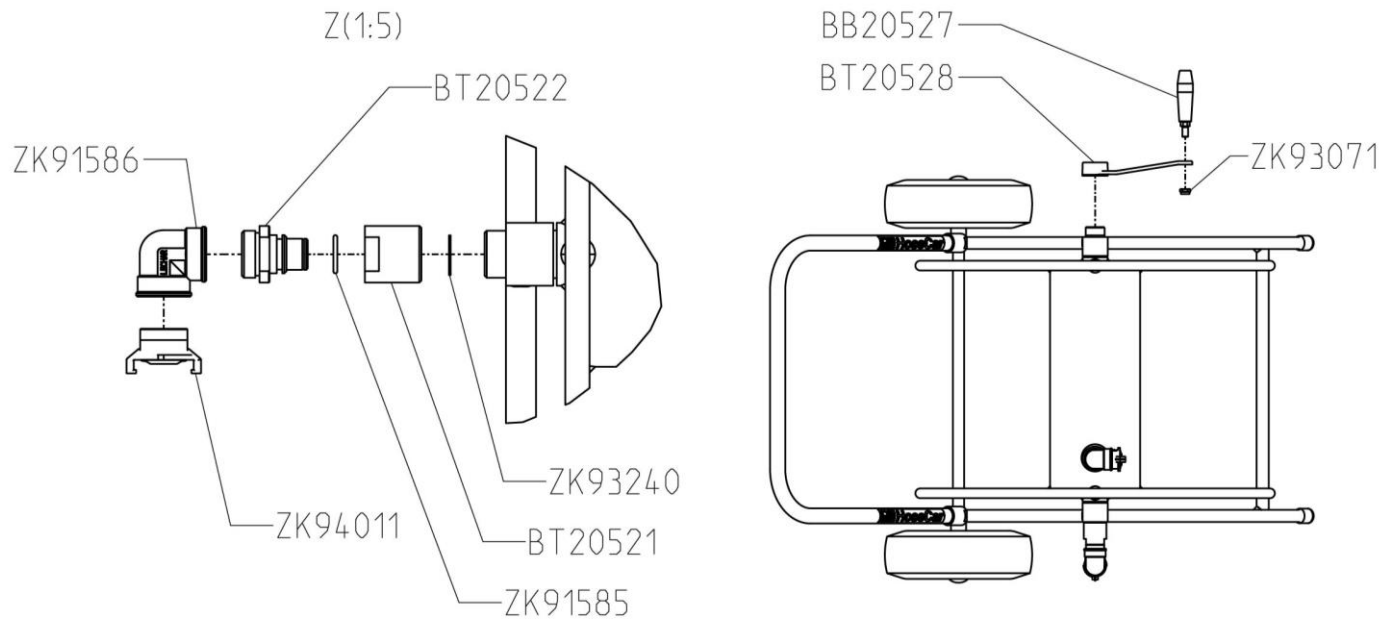
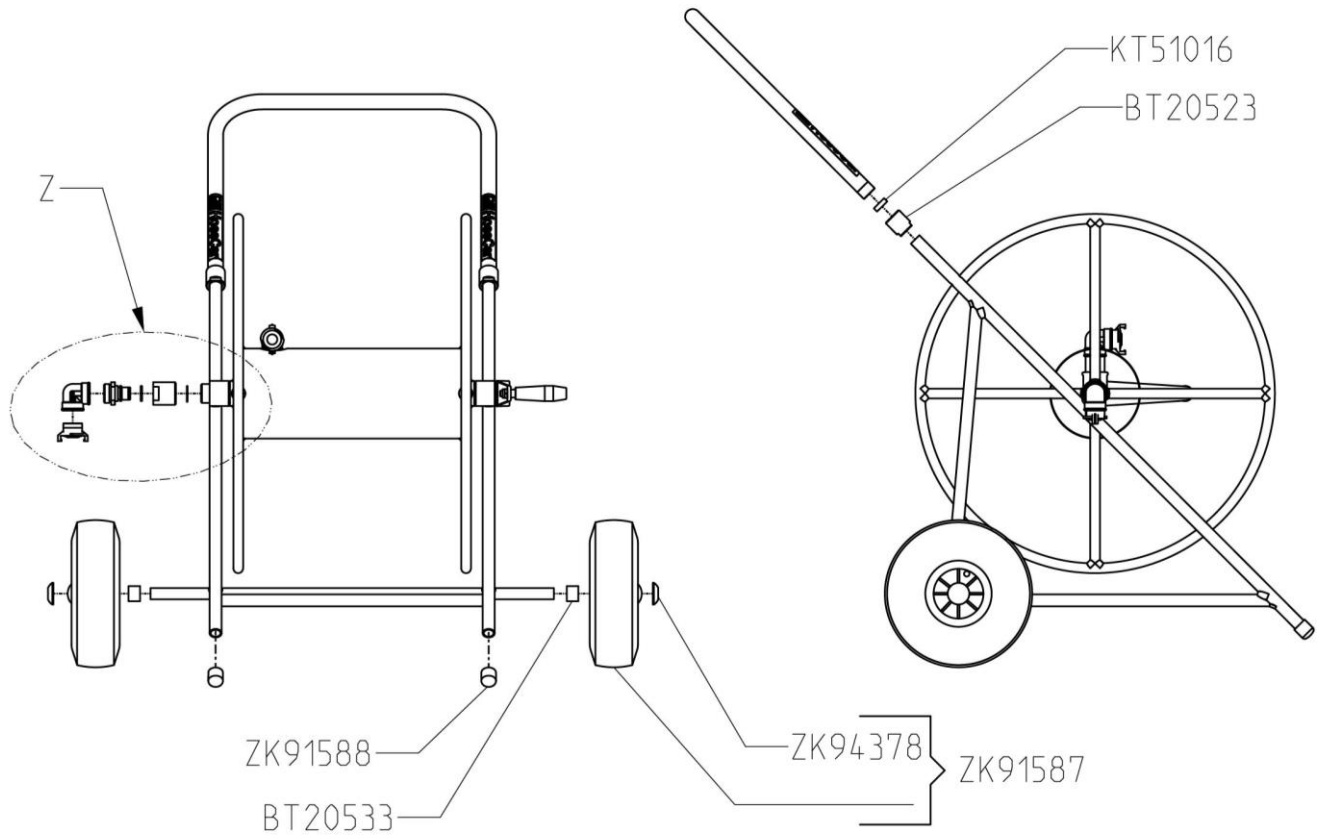
PERROT
Regnerbau Calw GmbH

Industriestrasse 19-29
D-75382 Althengstett

Tel. +49(0)7051/162-0
Fax +49(0)7051/162-133

perrot@perrot.de
www.perrot.de

HoseCar



Preisliste / Pricelist

| Art.-Nr. / Part number | Artikelbeschreibung | Product description | Stückpreis/ Price per unit in EURO € |
|---------------------------|--------------------------------|-------------------------------|--|
| BB20527 | KURBELGRIFF KOMPLETT | CRANK HANDLE COMPLETE | 46,96 |
| BT20521 | ANSCHLUSSBUCHSE | CONNECTION BUSH | 29,83 |
| BT20522 | ANSCHLUSSNIPPEL | CONNECTING NIPPLE | 31,79 |
| BT20523 | BÜGELMUTTER | LIFTING NUT | 22,13 |
| BT20528 | KURBELARM | CRANK ARM | 182,58 |
| BT20533 | RAD-DISTANZRING | SPACER RING | 8,61 |
| KT51016 | NIETE 3 GR. 50/S VERZ. 8x25mm | RIVET 3 50/S GALV. 8x25mm | 0,30 |
| ZK91585 | O-RING D=21,0 X 3,0 MM | O-RING D=21,0 X 3,0 MM | 0,85 |
| ZK91586 | 1" IG/IG-90° WINKEL MESSING | 1" FM/FM-90° ANGLE BRASS | 31,04 |
| ZK91587 | RAD-LUFTBEREIFT | PNEU TIRES CHENG SHIN | 45,67 |
| ZK91588 | ENDKAPPE GPN 280 ER 21 | END PLUG GPN 280 ER 21 | 0,85 |
| ZK93071 | M10 DIN 985-8 SKT-MUTTER | M10 DIN 985-8 SKT-HEX. NUT | 0,85 |
| ZK93240 | A 22 X 1,2 SICHT.-RING DIN 471 | A 22X1,2 RETAINING RING | 1,46 |
| ZK94011 | GEKA 1" AG GEWINDESTÜCK MS | R 1" MALE GEKA COUPLING BRASS | 5,60 |
| ZK94378 | FEDERSCHEIBE M.KAPPE | WASHER WITH CAP | 4,19 |

UNSER LIEFERPROGRAMM

REGNER

Für die Landwirtschaft, Forstwirtschaft, den Gartenbau, Baumschulen und Sportanlagen.

VERSENKREGNER

Für Sportplätze, Golfanlagen, Tennisplätze, Reitanlagen und Pferderennbahnen, öffentliches Grün und Hausgärten.

KARDAN KUPPLUNGEN

Für Rohre und Formteile aus Stahl verzinkt und Edelstahl. (Material 1.4404)

UMWELTSCHUTZ

- Beregnungssysteme für die Staubbindung auf Schüttguthalden, Umschlagplätzen, Recyclingplätzen und Verkehrsflächen.
- Bedüsungsanlagen für die Staubbindung auf Förderbändern, Reclaimern und Schiffsentladern
- Entsorgung von Enteiserabwässern mittels Verregnung

OUR SALES PROGRAM

SPRINKLERS

For agriculture, horticulture, forestry, tree nurseries and sports fields.

POP-UP SPRINKLERS

For sports fields, golf courses, tennis courts, horse racetracks, riding facilities, public greens and private gardens.

CARDAN COUPLINGS

For pipes and fittings made of galvanized steel and stainless steel. (material 1.4404)

ENVIRONMENT PROTECTION

- Irrigation systems for dust suppression on stockpiles, at recycling yards, for bulk handling and for traffic areas.
- Spray systems for the dust suppression on belt conveyor, reclaimer and ship unloader
- Disposal of de-icing effluents by irrigation



PERROT
Regnerbau Calw GmbH

Industriestrasse 19-29
D-75382 Althengstett

Tel. +49(0)7051/162-0
Fax +49(0)7051/162-133

perrot@perrot.de
www.perrot.de