

RB 05/2024

gültig ab / valid from 01.01.2024

PREISLISTE ERSATZTEILE MOBILER REGNERWAGEN

PRICELIST SPARE PARTS BREAKOUT MOBILE SPRINKLER CART

ROLLCART-V-3



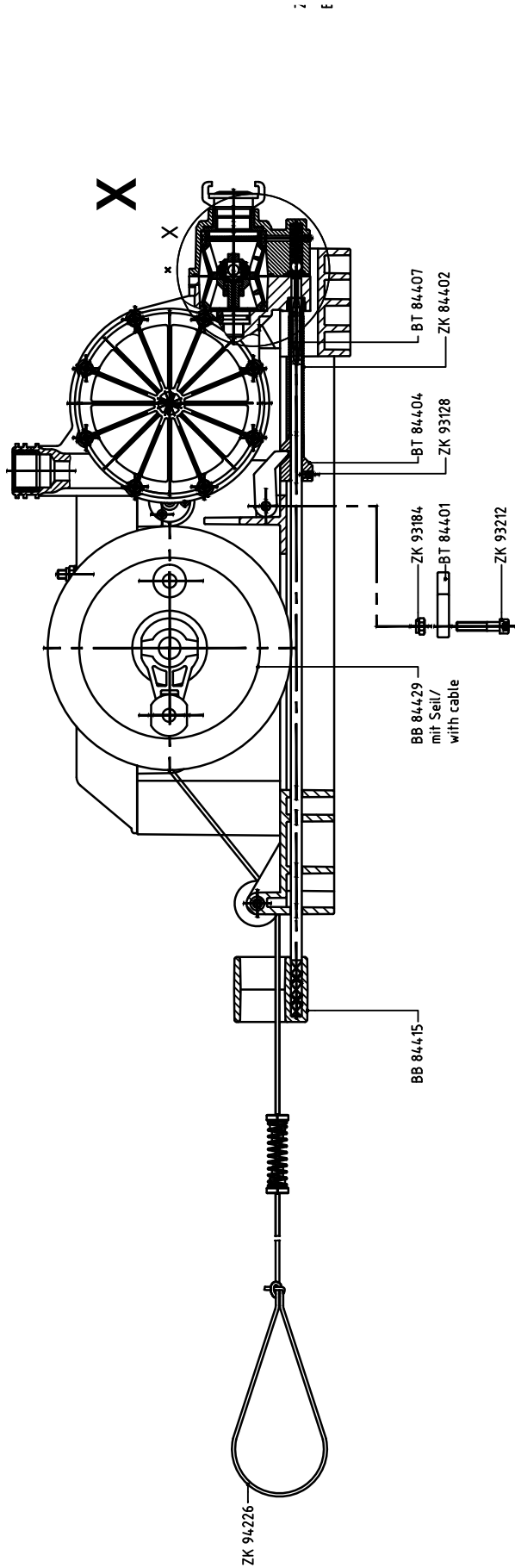
PERROT
Regnerbau Calw GmbH

Industriestrasse 19-29
D-75382 Althengstett

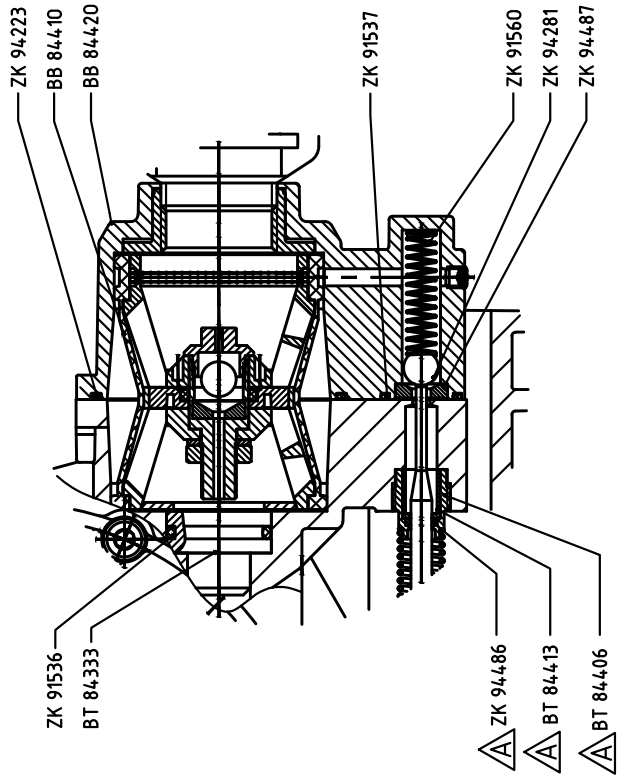
Tel. +49(0)7051/162-0
Fax +49(0)7051/162-133

perrot@perrot.de
www.perrot.de

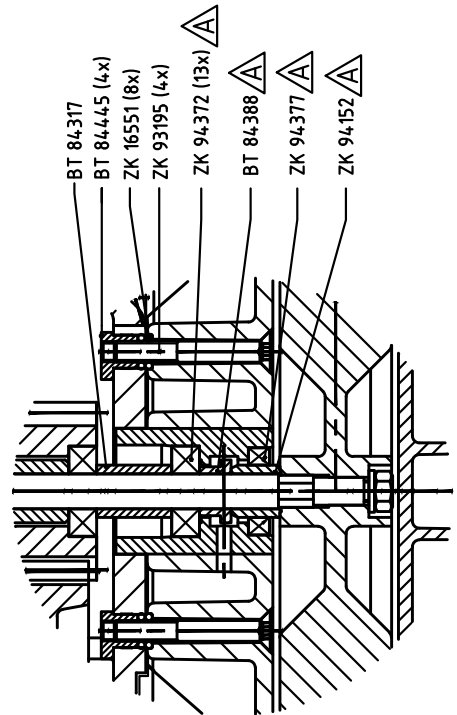
ROLLCART-V-3 Teil 1 / Part 1



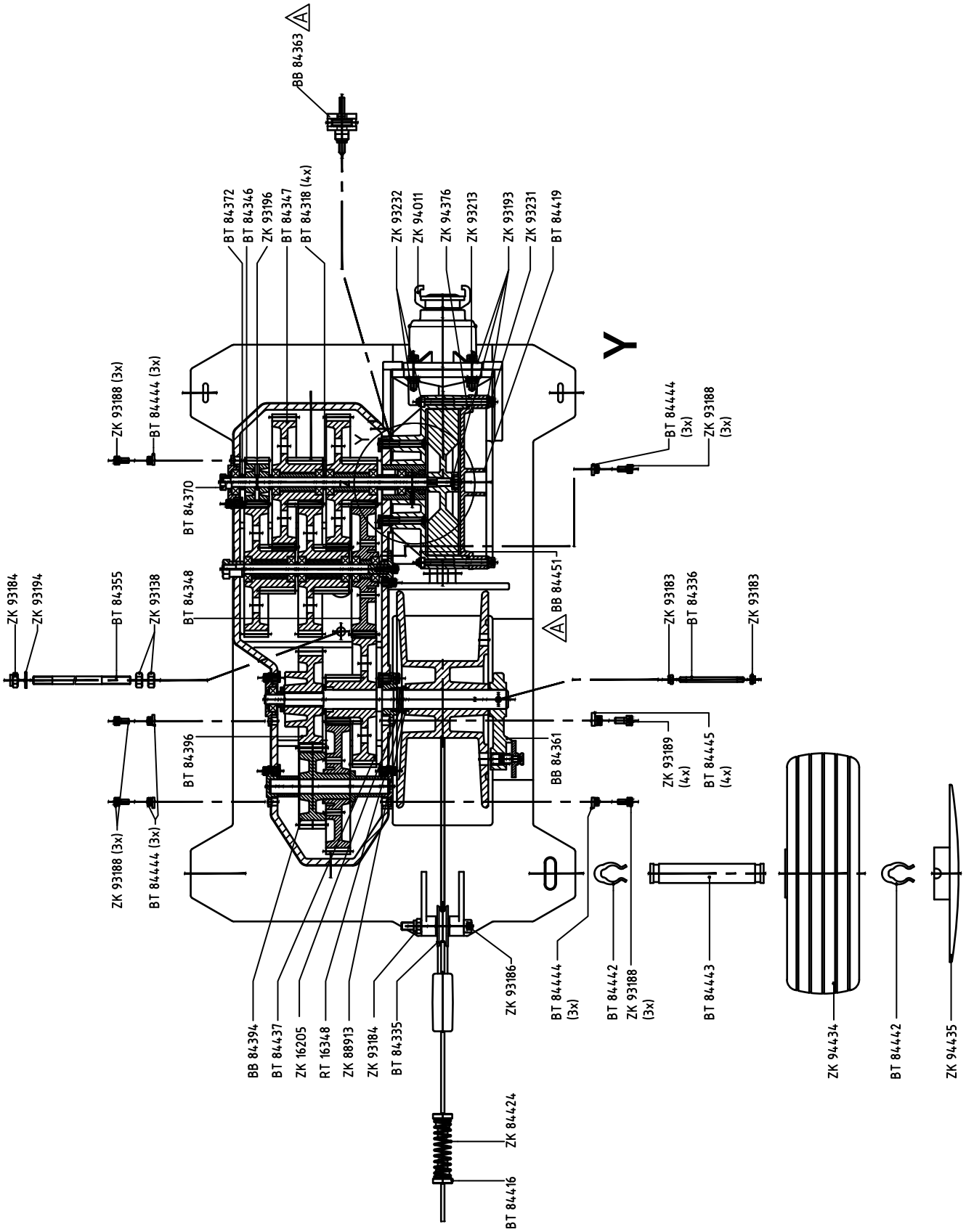
Detail X



Detail Y



ROLLCART-V-3 Teil 2 / Part 2



Preisliste / Pricelist

Art.-Nr. / Part number	Artikelbeschreibung	Product description	Stückpreis/ Price per unit in EURO €
BB84353	TURBINENGEHÄUSE KOMPLETT	TURBINE HOUSING COMPLETE	246,12
BB84361	MITNEHMER KOMPLETT	DRIVE DOG COMPLETE	78,22
BB84363	GESCHWINDIGKEITSVARIATOR	SPEED VARIATOR	43,85
BB84373	SPORN	SPUR	13,05
BB84394	ZAHNRAD 5 KOMPL. MODUL 4 ROLL CART	GEAR 5 COMPL. MODULE 4 ROLL CART	75,43
BB84410	VENTILEINSATZ ABSTELLVENTIL	VALVE INSERT F. SHUT DOWN VALVE	43,57
BB84415	ABSCHALTSTANGE F. ABSTELLVENTIL	SHUT DOWN ROD F. SHUT DOWN VALVE	36,65
BB84420	VENTILGEHÄUSEDECKEL	VALVE HOUSING COVER	88,47
BB84429	SEILTROMMEL KOMPLETT M. SEIL	ROPE DRUM COMPL. WITH ROPE	214,63
BT84317	DISTANZBUCHSE 1 ROLL CART	SPACER BUSHING 1 ROLL CART	4,99
BT84318	DISTANZBUCHSE 2 ROLL CART	SPACER BUSHING 2 ROLL CART	2,86
BT84333	EINLAUFDÜSE/TURBINE	INFLOW NOZZLE FOR TURBINE	11,03
BT84335	UMLENKROLLE ROLL CART	DEFLECTION PULLEY	15,27
BT84336	ABSCHERSCHRAUBE	SHEARING SCREW	4,29
BT84337	HAUBE ROT	BONNET ROLL CART RED	116,02
BT84346	ZAHNRAD 1	GEAR 1	13,05
BT84347	ZAHNRAD 2	GEAR 2	26,87
BT84348	ZAHNRAD 3	GEAR 3	24,67
BT84355	M8 SCHRAUBE F. GETRIEBEDECKEL	M8 SCREW F. TRANSMISSION COVER	10,03
BT84370	SPANNMUTTER M10 TURB.WELLE	SPAN NUT M10 TURBINE SHAFT	4,29
BT84372	ABSTIMMDISTANZ ROLL CART	SPACER ROLL CART	2,29
BT84388	BUCHSE LABYRINT TURBINENWELLE	LABYRINT BUSH FOR TURBINE SHAFT	7,17
BT84396	ZAHNRAD 6 INNEGEWINDE MODUL 4	GEAR 6 INNER SQUARE MODULE 4	30,45
BT84401	FANGHAKEN VENTILABSTELLUNG	CATCH HOOK F. VALVE SHUT DOWN	11,37
BT84404	FANGRASTE VENTILABSTELLUNG	CATCH LATCH F. VALVE SHUT DOWN	20,41
BT84406	LAGERSCHRAUBE F. VENTIL	GUIDE-BOLT FOR VALVE	6,50
BT84407	VENTILNADEL F. VENTILABSTELLUNG	VALVE NEEDLE F. VALVE SHUT DOWN	5,44
BT84413	STÜTZHÜLSE F. VENTIL	CARRYING BRACKET F. VALVE	3,24
BT84416	BOLZEN ENDABSCHALTUNG	BOLT FOR LIMIT SWITCH	8,49
BT84419	TURBINENDECKEL	COVER FOR TURBINE	26,10
BT84437	ZAHNRAD 4	GEAR 4	44,97
BT84442	ROLL CART V-3 SICHERUNGSRING	ROLL CART V-3 SNAP RING	1,08
BT84443	ROLL CART V-3 ROHRACHSE	ROLL CART V-3 PIPE AXIS	3,83
BT84444	MUTTER M5	NUT M5	3,64
BT84445	MUTTER M6	NUT M6	4,01
RF82527	ZE 30W-7,0 MM REGNER	ZE 30W-7,0 MM SPRINKLER	91,20
RT16348	ZE-SCHEIBE F. LAGERFEDER	ZE-SHIM F. BEARING SPRING	1,60
ZK16205	ZK-LAGERFEDER DRAHT=2,0 MM	ZK-BEARING SPRING WIRE=2,0 MM	2,60
ZK16551	O-RING Ø=6x2 MM	O-RING Ø=6x2 MM	0,73
ZK84402	DRUCKFEDER DRAHT=1,4 MM	COMPRESSION SPRING WIRE= 1,4 MM	2,88
ZK84424	DRUCKFEDER ABSCHALTUNG =1,6 MM	COMPR. SPRING SHUT DOWN W.=1,6 MM	1,45
ZK88913	ZE-DICHTUNG/LAGERFEDER PTFE	ZE GASKET/BEARING SPRING PTFE	1,75
ZK91536	O-RING Ø=25+3,0 MM	O-RING Ø=25+3,0 MM	0,72
ZK91537	O-RING Ø=18x2,5 MM	O-RING Ø=18x2,5 MM	0,73
ZK91560	VENTIL-DRUCKFEDER	VALVE COMPRESSION SPRING	0,95
ZK93128	M6x6 DIN 913-V2A GEWINDESTIFT	M6x6 DIN 913-V2A THREADED PIN	0,74
ZK93138	M8 DIN 934-V2A SKT. MUTTER	M8 DIN 934-V2A HEX NUT	0,74
ZK93183	M5 DIN 985 SKT-MUTTER V2A	M5 DIN 985 HEX NUT	0,74
ZK93184	M8 DIN 985 SKT-MUTTER V2A	M8 DIN 985 HEX NUT	0,71
ZK93186	M8x65 DIN 912-V2A ZYL-SCHRAUBE	M8 x 65 DIN 912-V2A CYL. HEAD SCREW	1,71
ZK93188	M5x10 DIN 912-V2A ZYL-SCHRAUBE	M5 x 10 DIN 912-V2A CYL. HEAD SCREW	0,73
ZK93189	M6x12 DIN 912-V2A ZYL-SCHRAUBE	M6 x 12 DIN 912-V2A CYL. HEAD SCREW	0,73
ZK93193	A6,4 DIN 125-V2A SCHEIBE	A6,4 DIN 125-V2A DISK	0,73
ZK93194	A8,4 DIN 125-V2A SCHEIBE	A8,4 DIN 125-V2A DISK	0,73
ZK93195	M6 x 45 DIN 7991-V2A SENKSCHRAUBE	M6x45 DIN 7991-V2A FLAT HEAD SCREW	0,71
ZK93196	3x32 DIN 1481-V2A SPANNHÜLSE	3x32 DIN 1481-V2A CLAMPING SLEEVE	1,43

Preisliste / Pricelist

Art.-Nr. / Part number	Artikelbeschreibung	Product description	Stückpreis/ Price per unit in EURO €
ZK93212	M8x40 DIN 912-V2A ZYL-SCHRAUBE	M8x40 DIN 912-V2A CYL. HEAD SREW	1,01
ZK93213	M6x30 DIN 912-V2A ZYL-SCHRAUBE	M6x30 DIN 912-V2A CYL. HEAD SREW	0,73
ZK93231	M6x75 DIN 912-V2A ZYL-SCHRAUBE	M6x75 DIN 912-V2A CYL. HEAD SREW	1,12
ZK93232	M6 DIN 985 SKT-MUTTER V2A	M6 DIN 985 HEX NUT	0,73
ZK94011	GEKA 1" AG GEWINDESTÜCK MS	GEKA 1" MALE COUPLING BRS	4,85
ZK94152	GLEITBÜCHSE F. TURBINE	SLIDE BUSH F. TURBINE	28,62
ZK94223	O-RING Ø=67x2,5 MM	O-RING Ø=67x2,5 MM	0,72
ZK94226	POLYESTER-SEIL 110 M	POLYESTER ROPE 110 M	79,75
ZK94281	KUGEL FÜR VENTIL	BALL FOR AIR VALVE	1,01
ZK94372	10x26x8 RILLENKUGELLAGER	10x26x8 GROOVED BALL BEARING	5,41
ZK94376	O-RING Ø=150x2,5 MM	O-RING Ø 150 x 2,5 MM	3,76
ZK94377	15x25x6 WELLENDICHTRING	15x25x6 SHAFT SEAL	21,76
ZK94434	KUNSTSTOFFRAD	PLASTIC WHEEL	31,04
ZK94435	RADBLENDE	WHEEL COVER	3,72
ZK94486	6,07x1,78 QUAD-RING	6,07x1,78 QUAD-RING	4,77
ZK94487	DICHTRING FÜR VENTIL	GASKET FOR VALVE	1,03

UNSER LIEFERPROGRAMM

REGNER

Für die Landwirtschaft, Forstwirtschaft, den Gartenbau, Baumschulen und Sportanlagen.

VERSENKREGNER

Für Sportplätze, Golfanlagen, Tennisplätze, Reitanlagen und Pferderennbahnen, öffentliches Grün und Hausgärten.

KARDAN KUPPLUNGEN

Für Rohre und Formteile aus Stahl verzinkt und Edelstahl. (Material 1.4404)

UMWELTSCHUTZ

- Beregnungssysteme für die Staubbindung auf Schüttguthalden, Umschlagplätzen, Recyclingplätzen und Verkehrsflächen.
- Bedüsungsanlagen für die Staubbindung auf Förderbändern, Reclaimern und Schiffsentladern
- Entsorgung von Enteiserabwässern mittels Verregnung

OUR SALES PROGRAM

SPRINKLERS

For agriculture, horticulture, forestry, tree nurseries and sports fields.

POP-UP SPRINKLERS

For sports fields, golf courses, tennis courts, horse race tracks, riding facilities, public greens and private gardens.

CARDAN COUPLINGS

For pipes and fittings made of galvanized steel and stainless steel. (material 1.4404)

ENVIRONMENT PROTECTION

- Irrigation systems for dust suppression on stock piles, at recycling yards, for bulk handling and for traffic areas.
- Spray systems for the dust suppression on belt conveyor, reclaimer and ship unloader
- Disposal of de-icing effluents by irrigation

