

# RB 04/2024

gültig ab / valid from 01.01.2024

---

## PREISLISTE ERSATZTEILE MAGNETVENTILE

---

## PRICELIST SPARE PARTS BREAKOUT SOLENOID VALVES

---

MVR 1" - 2"  
MVR 3"

---



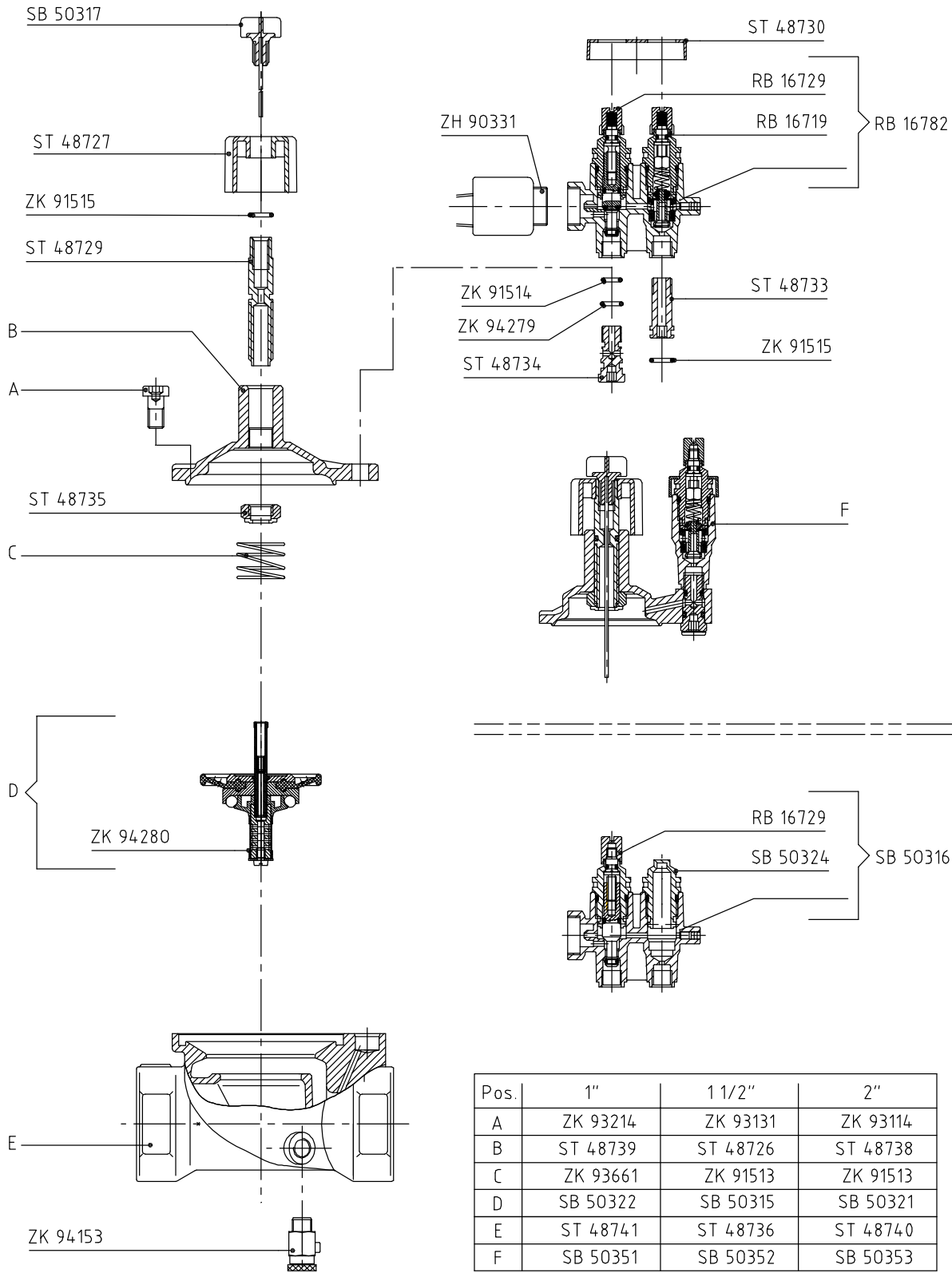
PERROT  
Regnerbau Calw GmbH

Industriestrasse 19-29  
D-75382 Althengstett

Tel. +49(0)7051/162-0  
Fax +49(0)7051/162-133

perrot@perrot.de  
www.perrot.de

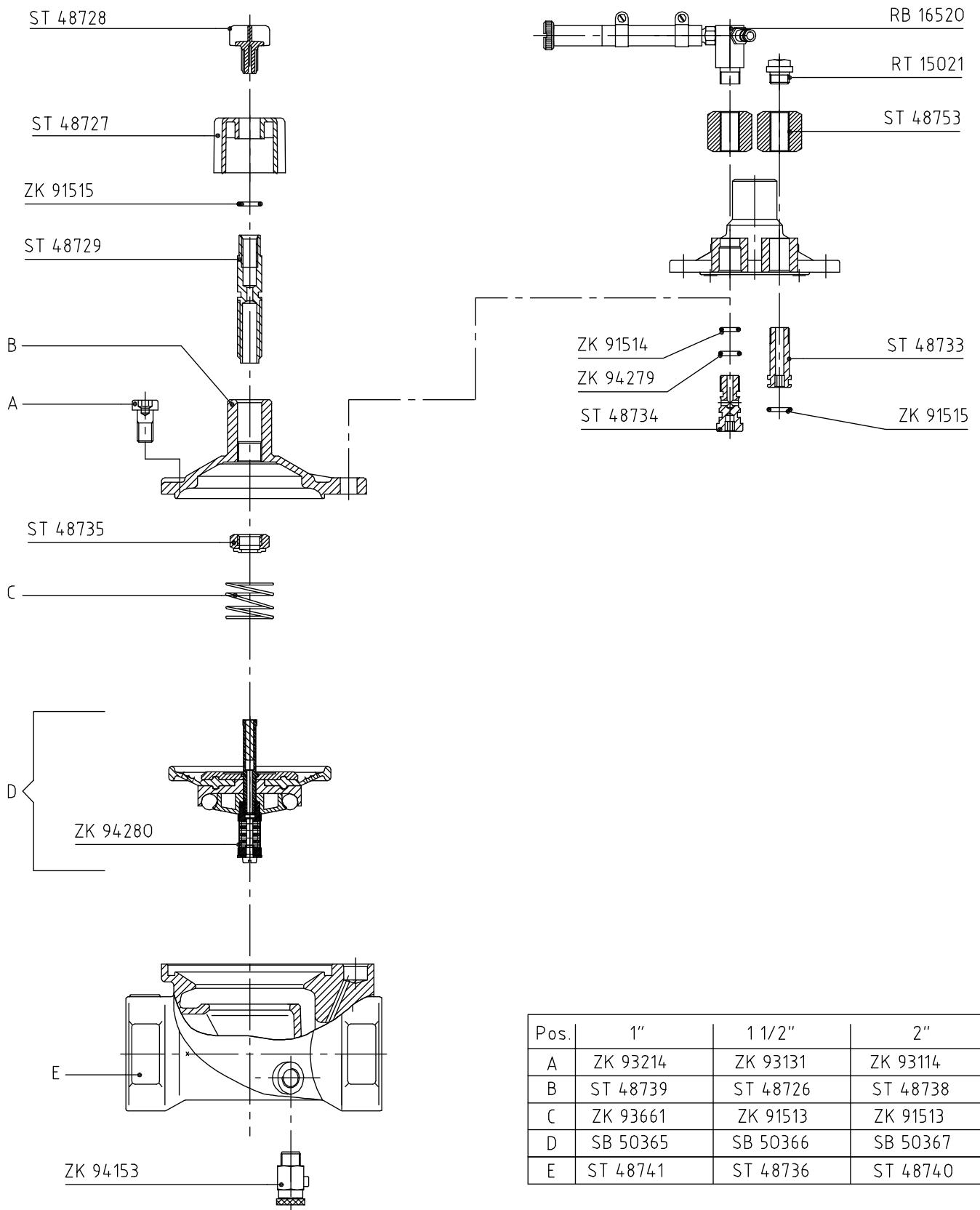
# MVR / PR (AC) 1" - 1 1/2" - 2"



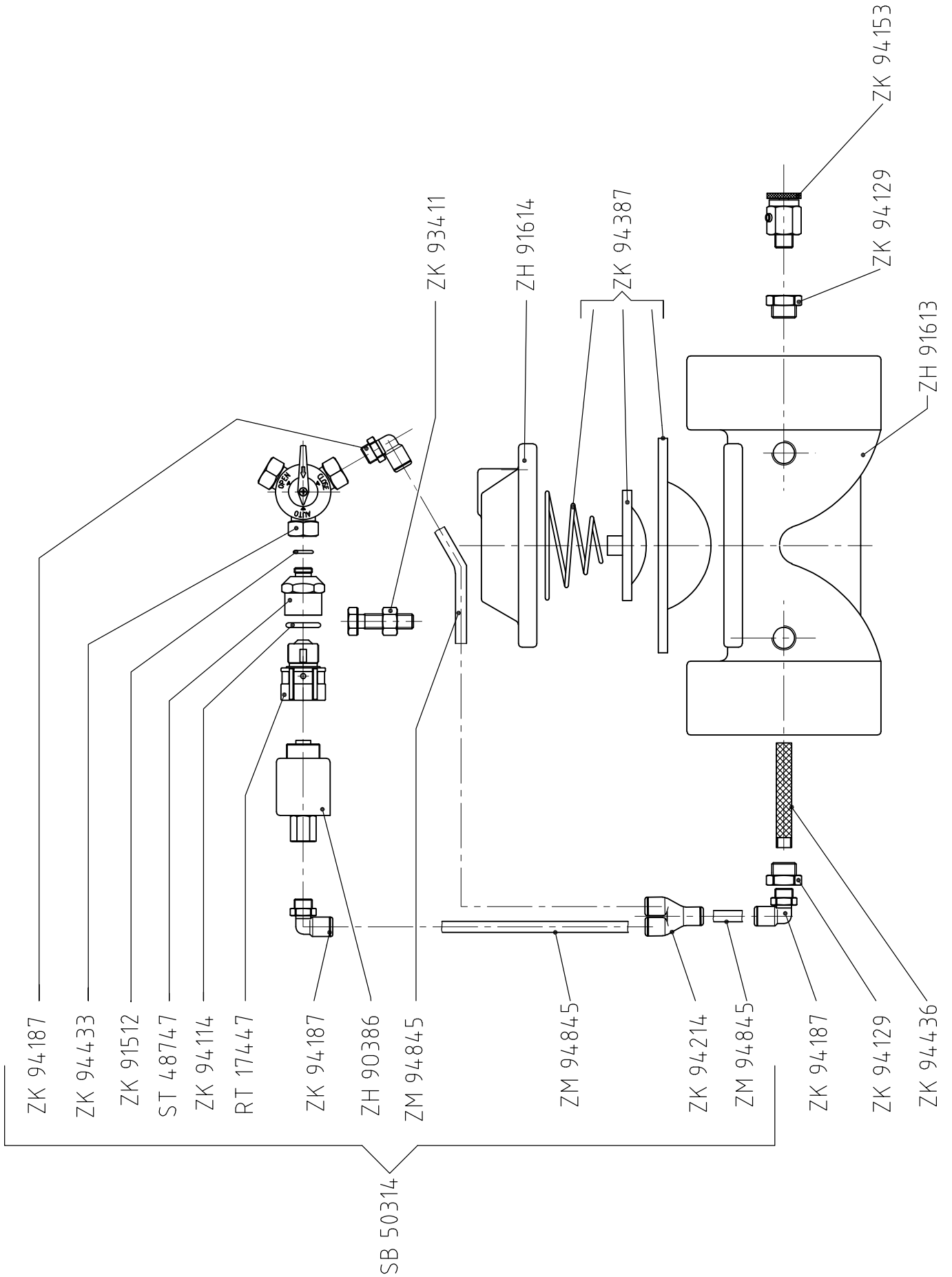
DRUCKREGELVENTIL MVR/ PRAC  
VALVE WITH PRESSUREREGULATION MVR/ PRAY

HANDSTEUEREINHEIT MVR AC  
ohne Druckregulierung  
MANUAL ON/OFF FOR MVR AC  
without pressureregulation- unit

# MVR 1" - 1 1/2" - 2" - Hydraulikventil m. Entleerung / Hydraulic valve w. drainage valve



# MVR 3"



## Preisliste / Pricelist

Art.-Nr. / Part number	Artikelbeschreibung	Product description	Stückpreis/ Price per unit in EURO €
<b>RB16520</b>	LVZE-V ENTLÜFTUNGSR STEUERV	LVZE-V AIR ESCAPE SCREW	<b>20,39</b>
<b>RB16719</b>	DRUCKREGLER KOMPLETT	PRESSURE REGULATOR ASSY	<b>15,04</b>
<b>RB16729</b>	HANDSTEUERUNG MONT.	MANUELL CONTROL ASSY	<b>12,12</b>
<b>RB16782</b>	DRUCKREGELVENTIL KOMPLETT	PRESSURE REGULATING VALVE COMPL	<b>39,02</b>
<b>RT15021</b>	STOPFEN R 1/8"	PLUG R 1/8"	<b>0,78</b>
<b>RT17447</b>	VENTILSITZ Z. SPULE LVZR 22-VE	VALVE SEAT F. SOLENOID LVZR 22-VE	<b>10,22</b>
<b>SB50314</b>	VENTIL OBERTEIL MVR 3" / DN80	VALVE UPPER PART MVR 3"/DN 80	<b>196,06</b>
<b>SB50315</b>	MEMBRANE MONT. Z. MVR 1 1/2"	D MEMBRANE F. MVR 1 1/2"	<b>55,33</b>
<b>SB50316</b>	HANDSTEUEREINHEIT Z. MVR	MANUAL CONTROL UNIT F. MVR	<b>24,17</b>
<b>SB50317</b>	NADELSCHRAUBE KPL. Z. MVR	PIN SCREW COMPL. F. MVR	<b>3,12</b>
<b>SB50321</b>	MEMBRANE MONT. Z. MVR 2"	MEMBRANE F. MVR 2"	<b>99,58</b>
<b>SB50322</b>	MEMBRANE MONT. Z. MVR 1"	MEMBRANE F. MVR 1"	<b>54,23</b>
<b>SB50324</b>	OBERTEIL MON. HANDSTEUERUNG	UPPER PART MANUAL CONTROL ASM	<b>2,59</b>
<b>SB50351</b>	VENTILOBERTEIL 1" KPL.	VALVE UPPER PART 1" COMPL	<b>101,64</b>
<b>SB50352</b>	VENTILOBERTEIL 1 1/2" KPL.	VALVE UPPER PART 1 1/2" COMPL.	<b>127,75</b>
<b>SB50353</b>	VENTILOBERTEIL 2" KPL.	VALVE UPPER PART 2" COMPL.	<b>128,53</b>
<b>SB50365</b>	MEMBRANE F. MVR 1"-H KPL.	MEMBRANE F. MVR 1"-H COMPL.	<b>41,18</b>
<b>SB50366</b>	MEMBRANE F. MVR 1 1/2"-H KPL.	MEMBRANE F. MVR 1 1/2"-H COMPL.	<b>55,26</b>
<b>SB50367</b>	MEMBRANE F. MVR 2"-H KPL.	MEMBRANE F. MVR 2"-H COMPL.	<b>103,16</b>
<b>ST48726</b>	VENTILDECKEL Z. MVR 1 1/2"	VALVE COVER F. MVR 1 1/2"	<b>89,85</b>
<b>ST48727</b>	HANDRAD Z. MVR	HAND WHEEL F. MVR	<b>2,41</b>
<b>ST48728</b>	VENTILNADELKOPF Z. MVR	VALVE NEEDLE SREW F. MVR	<b>1,18</b>
<b>ST48729</b>	SPINDEL Z. MVR	SPINDLE F. MVR	<b>6,30</b>
<b>ST48730</b>	FUNKTIONSANZEIGE Z. MVR	INDICATION PIECE F. MVR	<b>1,36</b>
<b>ST48733</b>	R 1/8" HOHLSCHRAUBE Z. MVR AUSGANG	R1/8" HOLLOW-SCREW F. MVR EXIT	<b>3,16</b>
<b>ST48734</b>	R 1/8" HOHLSCHRAUBE Z. MVR EINGANG	R1/8" HOLLOW-SCREW F. MVR ENTRANCE	<b>3,72</b>
<b>ST48735</b>	SPINDELMUTTER Z. MVR	SPINDLE NUT F. MVR	<b>3,63</b>
<b>ST48736</b>	VENTILGEHÄUSE Z. MVR 1 1/2"	VALVE HOUSING F. MVR 1 1/2"	<b>166,23</b>
<b>ST48738</b>	VENTILDECKEL Z. MVR 2"	VALVE COVER F. MVR 2"	<b>117,03</b>
<b>ST48739</b>	VENTILDECKEL Z. MVR 1"	VALVE COVER F. MVR 1"	<b>63,53</b>
<b>ST48740</b>	VENTILGEHÄUSE Z. MVR 2"	VALVE HOUSING F. MVR 2"	<b>274,26</b>
<b>ST48741</b>	VENTILGEHÄUSE Z. MVR 1"	VALVE HOUSING F. MVR 1"	<b>101,84</b>
<b>ST48747</b>	ADAPTER / SPULENSITZ MVR 3"	ADAPTER / COIL SEAT MVR 3"	<b>12,95</b>
<b>ST48753</b>	MUTTER Z. HYDRAULIKVENTIL 1" - 2"	NUT FOR HYDRAULIC VALVE 1" - 2"	<b>7,63</b>
<b>ZH90331</b>	MAGNETSPULE AC Z. LVZR-22/VAC	SOLENOID AC FOR LVZR 22/VAC	<b>47,13</b>
<b>ZH90386</b>	MAGNETSPULE 3/2 WEGE AC	SOLENOID 3/2 WAY AC	<b>54,04</b>
<b>ZH91605</b>	MEMBRANE FÜR MVR 3"	MEMBRANE FOR MVR 3"	<b>117,41</b>
<b>ZH91613</b>	VENTILGEHÄUSE Z. MVR 3"	VALVE HOUSING F. MVR 3"	<b>349,46</b>
<b>ZH91614</b>	VENTILDECKEL ZUM MVR 3"	VALVE COVER F. MVR 3"	<b>77,36</b>
<b>ZK91512</b>	O-RING Ø=8,0 x 1,5	O-RING Ø=8,0x1,5	<b>0,73</b>
<b>ZK91513</b>	DRUCKFEDER Z. MVR 1 1/2 - 2"	COMPRESION SPRING F. MVR 1 1/2"-2"	<b>3,32</b>
<b>ZK91514</b>	O-RING Ø=6,5 x 2,0	O-RING Ø=6,5x2,0	<b>0,73</b>
<b>ZK91515</b>	O-RING Ø=8,5 x 2,0	O-RING Ø=8,5x2,0	<b>0,73</b>
<b>ZK93114</b>	M10x20 DIN 6912-V4A ZYL.-SCHRAUBE	M10x20 DIN 6912-V4A HEAD SCREW CYL.	<b>1,51</b>
<b>ZK93131</b>	M 8x16 DIN6912-V4A ZYL./SCHRAUBE	M 8x16 DIN 6912-V4A HEAD SCREW CYL.	<b>1,18</b>
<b>ZK93214</b>	M 6x12 DIN6912-V4A ZYL.-SCHRAUBE	M6X12 DIN 6912-V4A HEAD SCREW CYL.	<b>1,08</b>
<b>ZK93411</b>	M12x45 DIN-VA 933 SKT-SCHRAUBE	M12x45 DIN-VA 933 HEX-SCREW	<b>3,57</b>
<b>ZK93661</b>	DRUCKFEDER Z. MVR 1"	COMPRESSION SPRING MVR 1"	<b>0,78</b>
<b>ZK94114</b>	O-RING Ø=14,0 x 2,5 MM	O-RING Ø=14,0x2,5 MM	<b>0,78</b>
<b>ZK94129</b>	1/4" AG x 1/8"IG REDUZIER NIPPEL	1/4" MT x 1/8" FT REDUCING SLEEVE	<b>5,04</b>
<b>ZK94153</b>	R 1/8" ENTLERUNGSVENTIL MS	R 1/8" DRAIN VALVE	<b>8,22</b>
<b>ZK94187</b>	WINKELSCHRAUBANSCHLUSS	ANGLE SREW CONNECTION	<b>7,84</b>
<b>ZK94214</b>	Y-STECKANSCHLUSS	Y-PIPE CONNECTION	<b>12,91</b>
<b>ZK94279</b>	O-RING Ø=7,5 x 2,0	O-RING Ø=7,5x2,0	<b>0,76</b>
<b>ZK94280</b>	LVZR 22-2VE ROHR SIEB	LVZR 22-2 VE PIPE SCREEN	<b>5,11</b>
<b>ZK94370</b>	FEDER FÜR MVR 3"	SPRING F. MVR 3"	<b>19,33</b>
<b>ZK94371</b>	FEDERFÜHRUNG FÜR MVR 3"	SPRING GUIDE F. MVR 3"	<b>17,86</b>
<b>ZK94433</b>	3-WEGE HANDSTEUERUNG F. MVR 3"	3-WAY MANUAL CONTZROL MVR 3"	<b>56,07</b>
<b>ZK94436</b>	EDELSTAHLFILTER FÜR MVR 3"	STAINLESS STEEL FILTER FOR MVR 3"	<b>37,30</b>
<b>ZM94845</b>	PA-11 ROHR Ø=6x4 MM SCHWARZ, 1M	PA-11 PIPE Ø=6x4 MM BLACK, 1M	<b>4,16</b>

---

## UNSER LIEFERPROGRAMM

---

### REGNER

Für die Landwirtschaft, Forstwirtschaft, den Gartenbau, Baumschulen und Sportanlagen.

### VERSENKREGNER

Für Sportplätze, Golfanlagen, Tennisplätze, Reitanlagen und Pferderennbahnen, öffentliches Grün und Hausgärten.

### KARDAN KUPPLUNGEN

Für Rohre und Formteile aus Stahl verzinkt und Edelstahl. (Material 1.4404)

### UMWELTSCHUTZ

- Berechnungssysteme für die Staubbindung auf Schüttguthalden, Umschlagplätzen, Recyclingplätzen und Verkehrsflächen.
- Bedüsungsanlagen für die Staubbindung auf Förderbändern, Reclaimern und Schiffsentladern
- Entsorgung von Enteiserabwässern mittels Verregnung

---

## OUR SALES PROGRAM

---

### SPRINKLERS

For agriculture, horticulture, forestry, tree nurseries and sports fields.

### POP-UP SPRINKLERS

For sports fields, golf courses, tennis courts, horse race tracks, riding facilities, public greens and private gardens.

### CARDAN COUPLINGS

For pipes and fittings made of galvanized steel and stainless steel. (material 1.4404)

### ENVIRONMENT PROTECTION

- Irrigation systems for dust suppression on stock piles, at recycling yards, for bulk handling and for traffic areas.
- Spray systems for the dust suppression on belt conveyor, reclaimer and ship unloader
- Disposal of de-icing effluents by irrigation

